

De pomp heeft een Ø110mm uitgang waarop standaard 110mm PVC (riool) buis en fittingen op kunnen worden gemonteerd.

De pomp heeft een thermische beveiliging die de pomp beschermt tegen oververhitting. De moet eerst kunnen afkoelen alvorens deze weer opstart. Na afkoeling zal de pomp niet automatisch gaan werken zonder de juiste omstandigheden.

Controleer de volgende zaken:

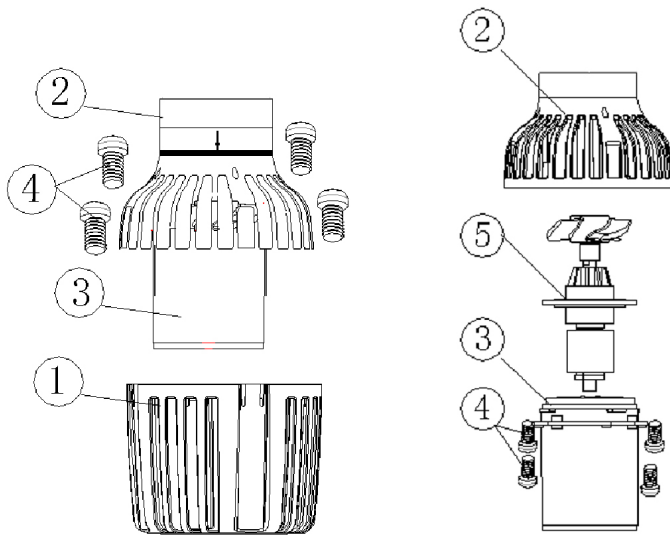
- Is er voldoende watertoevoer? --> Voeg meer water toe indien nodig.
- Is een eventueel voorfilter verstopt? --> Reinig deze indien nodig.
- Is het pomphuis vervuild? --> Volg onderstaande schoonmaakinstructies.
- Zijn de leidingen of fonteinkoppen vervuild? --> Reinig deze indien nodig.
- Is de pomp voldoende afgekoeld na oververhitting?
- Zodra u deze zaken heeft uitgevoerd kunt u de pomp weer opstarten door de stekker in het stopcontact te steken.

Standaard onderhoud

1. Volg deze veiligheidsvoorschriften. Zorg dat de stekker uit het stopcontact is.
2. Verwijder de schroeven (4).
3. Haal het pomphuis (1) los van de motor behuizing (3).
4. Haal de rotor (5) uit de motor behuizing (3).
5. Maak alle onderdelen schoon met water en een zachte spons.

Zet de pomp weer in elkaar:

- Zet de rotor weer voorzichtig terug in de motor behuizing.
- Controleer goed of de rotor vrij kan draaien en controleer of de o-ring goed op zijn plaats zit.
- Zet het pomphuis weer op de motor behuizing en zet de schroeven weer gelijkmatig vast.



Usages

The AquaForte HFP Pond pumps are submersible pumps for use in garden ponds, fountains, terraced fountains, indoor fountains as well as for circulating and oxygenating clear water.

Make sure the appliance is securely installed before operating it.

These pumps are not for use with swimming pools!

CAUTION:

AquaForte Pond Pumps should be installed according to your local electrical installation code. Please contact an electrician. For all technical data please refer to the imprinted text on the pump.

Safety measures

- Always check that the motor connection and plug are intact before use.
- Motor voltage and current must correspond to the data on the type plate.
- The pump must be connected with a circuit breaker (ground fault interrupter, not more than 30 mA).
- The electrical connection should be located in a water-proof area and should be at least 2 meters (6 feet) away from the edge of the pond.
- Keep the electrical connections dry!
- Always unplug the unit before doing any work on the pump, fountain or pond.
- The pump must not be used when people are working in water (disconnect the pump first).
- Important: If the supply cord or the pump housing is damaged, the pump should not be used.
- For safety reasons, any repair work should be done only by the manufacturer of the product.
- Never lift or transport the pump by means of the power cord!
- If you want to disconnect the pump, you can pull out the plug and the plug must be placed where you can access it.

Technical Parameter

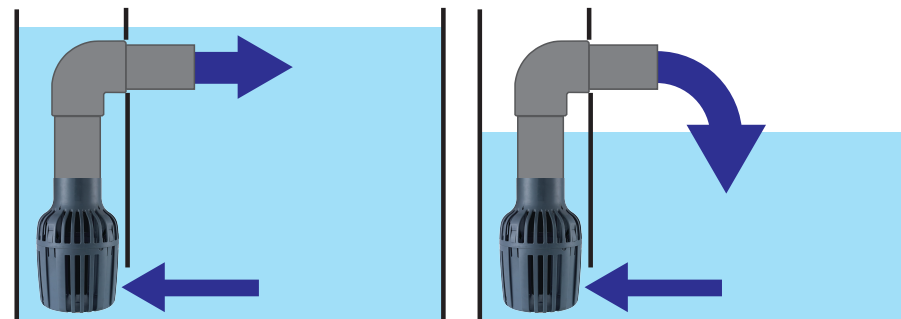
Model:	Watts	Flow	H max
HFP-50000	200W	50.000L/H	1.0m
HFP-70000	520W	70.000L/H	3.5m

Start-up

IMPORTANT: Do not let the pump run dry – this could cause damage to the motor.

- Submerge the pump completely in your pond (see examples below) – causing the pump body to fill with water.
- To prevent the filter becoming prematurely clogged, do not place the fountain pump on the bottom of the pond!
- The pump can be switched on by simply plugging it in.
- The water temperature should not exceed 35°C and do not let the pump freeze in the wintertime.

The pump has a built-in thermal overload trip which prevents the pump from overheating.



The pump has a Ø110mm outlet so you can use standard 110mm PVC (waste) pipes and fittings.

The pump must be allowed to cool down before restarting. After cooling, the pump will not start again automatically without proper conditions. Please check the following:

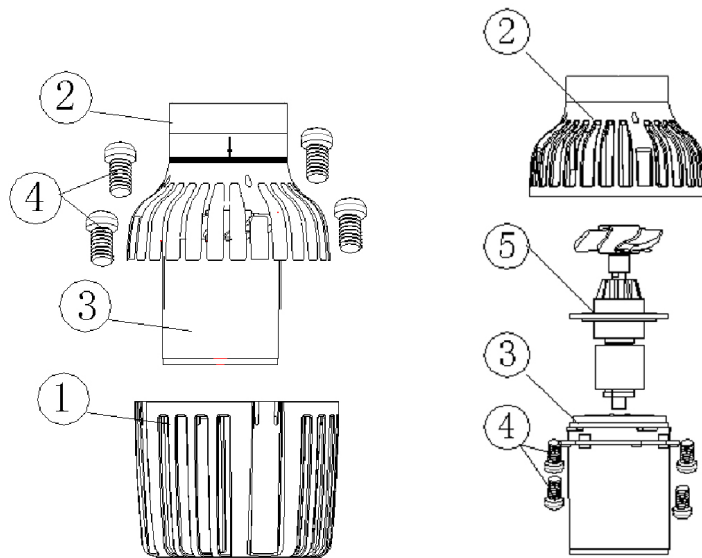
- Is there a sufficient water supply? --> add water if necessary
- Has the filter become clogged? --> clean if necessary
- Has dirt entered the pump housing? --> follow the cleaning instructions below
- Have hoses or jets become clogged? --> clean if necessary
- Has the pump sufficiently cooled down after overheating?
- As soon as you have completed this checklist, you can start the pump again by plugging it back in.

Standard maintenance

1. Follow these safety measures. Make sure that the pump is unplugged.
2. Loosen the outer screws (4).
3. Unclip the pump housing (1) from motor housing (3).
4. Remove the rotor assembly (5) from motor housing (3).
5. Clean all parts using water and soft sponge.

Putting the pump back together:

- Replace the rotor assembly in motor housing with caution.
- Make sure the rotor assembly is free and will turn and check the position of the sealing ring on the pump housing.
- Plug the pump housing in the motor housing and tighten the screws uniformly.



Gebruik

De AquaForte HFP vijver pompen zijn onderwater pompen voor gebruik in tuinvijvers, fonteinen en voor circulatie en beluchting van schoon water. Zorg ervoor dat de pomp veilig is geïnstalleerd voor gebruik.

Deze pompen zijn niet geschikt voor zwembaden!

LET OP:

AquaForte vijverpompen moeten worden geïnstalleerd volgens de lokaal geldende elektriciteitsvoorschriften. Contacteer hiervoor een elektricien. Kijk voor de technische gegevens op de sticker van de pomp.

Veiligheidsvoorschriften

- Controleer voor gebruik of de kabelaansluiting op de motor en de stekker intact zijn.
- Niet aansluiten op een andere spanning dan die vermeld op het typeplaatje van de pomp.
- Het stopcontact waarop de pomp is aangesloten moet voorzien zijn van een lekstroombeveiliging van max. 30mA.
- Het stopcontact moet zich in een waterdichte locatie bevinden op minstens 2 meter afstand van de vijverrand.
- Houd elektrische aansluitingen droog!
- Haal altijd de stekker uit het stopcontact vóór reiniging van, onderhoud en andere handelingen aan de pomp.
- De pomp mag niet worden gebruikt als er mensen in het water werken (eerst de stekker uit het stopcontact halen).
- De kabel kan niet worden vervangen. Als de kabel beschadigd is, dient het apparaat uit gebruik te worden genomen.
- Reparaties mogen alleen door vakbekwame personen worden uitgevoerd. .
- Til de pomp niet omhoog aan de kabel!

Technische eigenschappen

Model:	Watt	Flow	Max Hoogte
HFP-50000	200W	50.000L/H	1.0m
HFP-70000	520W	70.000L/H	3.5m

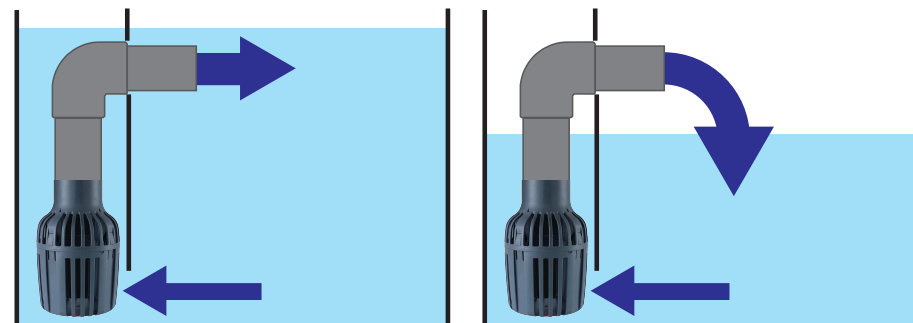
Toepassingen:

Fonteinen, Watervallen, Beeklopen, Filter toepassingen, Water circulatie.

Opstarten

BELANGRIJK: Niet laten werken/draaien zonder water – dit kan de motor ernstig beschadigen.

- Dompel de pomp volledig onder water in de vijver (zie tekening) – het pomphuis moet vol water zijn.
- Zet de pomp niet op de bodem van de vijver om te voorkomen dat deze te veel vuil aanzuigt voor fontein toepassingen!
- De pomp wordt geactiveerd door de stekker in het stopcontact te steken.
- Gebruik de pomp niet bij watertemperaturen boven de 35°C. Laat de pomp in de winter niet bevriezen!



La pompe a une sortie de Ø110mm, sur laquelle des tuyaux d'évacuation et des raccords peuvent être montés.

La pompe est dotée d'une protection thermique contre la surchauffe. La pompe doit d'abord pouvoir refroidir avant de redémarrer. Après refroidissement, la pompe ne va pas fonctionner automatiquement si les conditions ne sont pas correctes.

Contrôlez les points suivants :

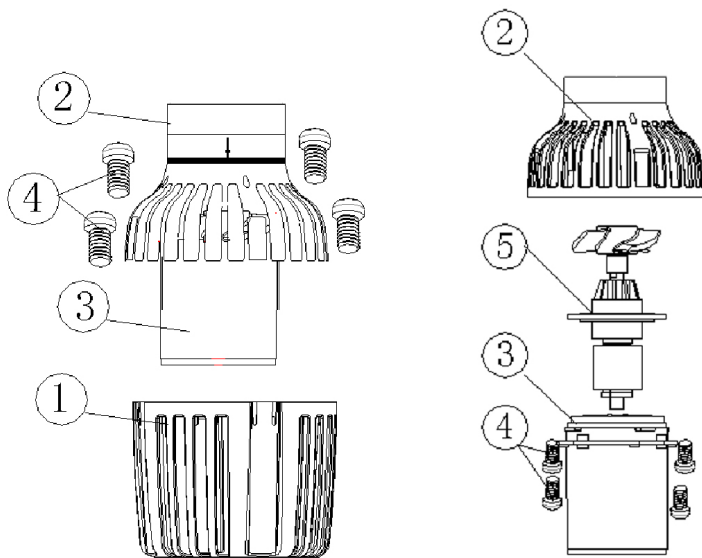
- L'alimentation d'eau est-elle suffisante ? Le cas échéant, ajoutez de l'eau.
- Un préfiltre éventuel est-il colmaté ? Le cas échéant, nettoyez-le.
- Le corps de pompe est-il encrassé ? Respectez les instructions de lavage ci-dessous.
- Les conduites ou les têtes de fontaines sont-elles encrassées ? Le cas échéant, nettoyez-les.
- La pompe a-t-elle suffisamment refroidi après surchauffe ?
- Après contrôle de ces points, vous pouvez redémarrer la pompe en insérant la fiche dans la prise de courant.

Maintenance standard

1. Respectez les consignes de sécurité. Veillez à ce que la fiche soit retirée de la prise de courant.
2. Déposez les vis (4).
3. Retirez le corps de pompe (1) du carter de moteur (3).
4. Retirez le rotor (5) du carter de moteur (3).
5. Lavez toutes les pièces avec de l'eau et une éponge douce.

Assemblez à nouveau la pompe :

- Posez le rotor avec précaution dans le carter de moteur.
- Assurez-vous que le rotor tourne librement et que le joint torique est en position correcte.
- Posez le corps de pompe sur le carter de moteur et serrez uniformément les vis.



Einsatz

Die AquaForte HFD-Teichpumpen sind Unterwasserpumpen für den Einsatz in Gartenteichen und Springbrunnen und zum Umwälzen und Belüften von sauberem Wasser. Achten Sie darauf, dass die Pumpe sicher installiert ist. Diese Pumpen sind nicht für Schwimmbäder geeignet!

ZUR BEACHTUNG:

AquaForte-Teichpumpen müssen so installiert werden, dass die vor Ort geltenden Elektrizitätsvorschriften erfüllt sind. Ziehen Sie dazu einen Elektriker zu Rate. Die technischen Daten finden Sie auf dem Pumpenetikett.

Sicherheitsvorschriften

- Vor Gebrauch prüfen, ob der Kabelanschluss am Motor und der Stecker einwandfrei in Ordnung sind.
- Nicht an eine andere als die auf dem Typenschild der Pumpe angegebene Spannung anschließen.
- Die Steckdose, an die die Pumpe angeschlossen ist, muss über eine Fehlerstrom-Schutzeinrichtung von max. 30 mA gesichert sein.
- Die Steckdose muss sich an einem wasserdichten Ort in mindestens 2 Meter Entfernung vom Teichrand befinden.
- Die elektrischen Anschlüsse trocken halten!
- Den Stecker vor dem Reinigen, Warten und anderen Arbeiten an der Pumpe immer aus der Steckdose ziehen.
- Die Pumpe darf nicht verwendet werden, wenn Personen im Wasser arbeiten (erst den Stecker aus der Steckdose ziehen).
- Das Kabel kann nicht ausgetauscht werden. Wenn das Kabel beschädigt ist, darf das Gerät nicht benutzt werden.
- Reparaturen dürfen nur vom Fachmann vorgenommen werden.
- Die Pumpe nicht am Netzkabel hochheben!

Technische Eigenschaften

Modell:	Watt	Flow	Max. Höhe
HFP-50000	200W	50.000L/H	1.0m
HFP-70000	520W	70.000L/H	3.5m

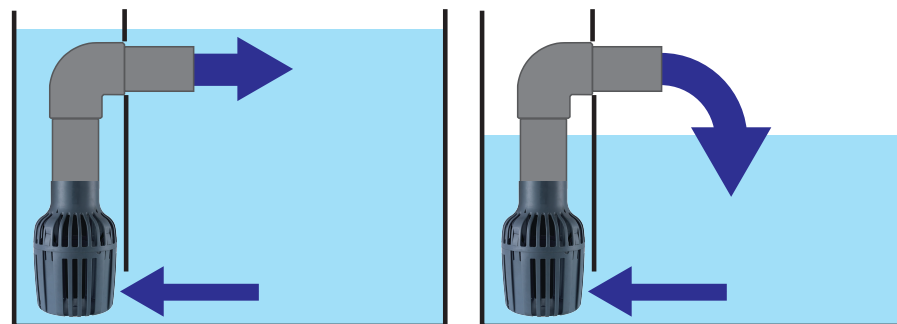
Einsatzbereiche:

Springbrunnen, Wasserfälle, Bachläufe, Filteranwendungen, Wasserzirkulation.

Inbetriebnahme

WICHTIG: Nicht ohne Wasser arbeiten/laufen lassen. Der Motor könnte dadurch schwer beschädigt werden.

- Die Pumpe im Teich ganz unter Wasser tauchen (siehe Bild). Das Pumpengehäuse muss ganz mit Wasser gefüllt sein.
- Die Pumpe nicht auf dem Teichboden anbringen; sie würde dann für Springbrunnenanwendungen zu viel Schmutz ansaugen!
- Die Pumpe wird aktiviert, indem man den Stecker in die Steckdose steckt.
- Die Pumpe nicht bei Wassertemperaturen über 35°C einsetzen. Im Winter dafür sorgen, dass die Pumpe nicht einfriert!



Die Pumpe hat ein Ø110mm Ausgang auf den Standardmäßig Ø110mm PVC (Abwasser) Rohr und Fittinge montiert werden können.

Die Pumpe hat eine Thermosicherung, die sie vor Überhitzung schützt. Die Pumpe muss erst abkühlen, bevor sie wieder in Betrieb genommen werden kann. Nach dem Abkühlen wird die Pumpe nicht automatisch wieder funktionieren, wenn die Bedingungen nicht stimmen.

Folgende Prüfungen vornehmen:

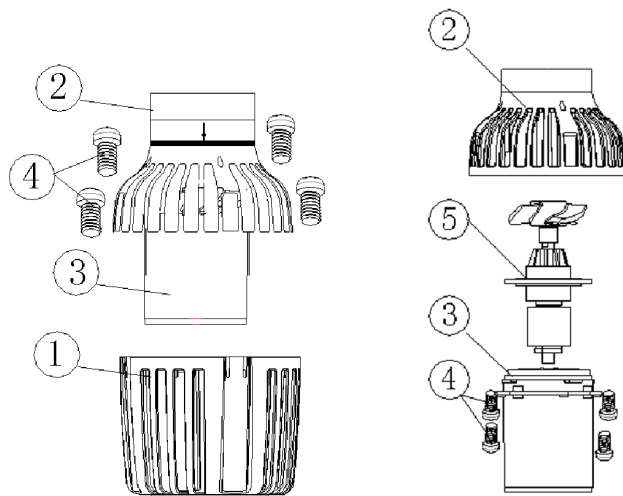
- Wird genug Wasser zugeführt? --> Wenn nötig, Wasserzufuhr erhöhen.
 - Ist der Vorfilter (falls vorhanden) verstopft? --> Falls nötig reinigen.
 - Ist das Pumpengehäuse verschmutzt? --> Die nachstehenden Reinigungsanweisungen befolgen.
 - Sind die Leitungen oder Springbrunnenköpfe verschmutzt? --> Falls nötig reinigen.
 - Ist die Pumpe nach einer Überhitzung ausreichend abgekühlt?
 - Sobald diese Arbeiten ausgeführt wurden, kann die Pumpe wieder in Betrieb genommen werden.
- Dazu den Stecker in die Steckdose stecken.

Normale Wartung

1. Die vorliegenden Sicherheitsvorschriften befolgen. Sicherstellen, dass sich der Stecker nicht in der Steckdose befindet.
2. Die Schrauben (4) entfernen.
3. Das Pumpengehäuse (1) vom Motorgehäuse (3) abnehmen.
4. Den Rotor (5) aus dem Motorgehäuse (4) nehmen.
5. Alle Teile mit Wasser und einem weichen Schwamm reinigen.

Die Pumpe wieder zusammenbauen:

- Den Rotor vorsichtig wieder im Motorgehäuse anbringen.
- Sorgfältig prüfen, ob sich der Rotor frei drehen kann und ob der O-Ring an der richtigen Stelle liegt.
- Das Pumpengehäuse wieder am Motorgehäuse anbringen und die Schrauben gleichmäßig festziehen.



Utilisation

Les pompes d'étang AquaForte HFD sont des modèles immergés et s'utilisent dans des étangs de jardin, des fontaines et pour la circulation et l'aération d'eau propre. Veuillez à installer la pompe en toute sécurité avant l'utilisation. Ces pompes ne conviennent pas pour des piscines !

ATTENTION :

Les pompes d'étang AquaForte doivent être installées conformément aux prescriptions d'électricité locales. Pour ce faire, contactez un électricien. Les caractéristiques techniques figurent sur l'autocollant de la pompe.

Prescriptions de sécurité

- Avant l'utilisation, contrôlez si les raccordements du câble sur le moteur et sur la prise sont intacts.
- Ne branchez pas la pompe sur une tension différente de celle mentionnée sur sa plaquette signalétique.
- La prise de courant sur laquelle la pompe est branchée doit être dotée d'une protection contre le courant de fuite de max. 30mA.
- La prise de courant doit se trouver dans un lieu étanche, à au moins 2 mètres du bord de l'étang.
- Assurez-vous que les branchements électriques restent secs !
- Retirez toujours la fiche de la prise avant de procéder au nettoyage, à la maintenance ou à toute autre opération sur la pompe.
- Il est interdit de faire fonctionner la pompe lorsque des personnes travaillent dans l'eau (retirez toujours la fiche de la prise de courant).
- Il est impossible de remplacer le câble. Si le câble est endommagé, il faut désactiver l'appareil.
- Les réparations doivent uniquement être réalisées par du personnel compétent.
- Ne soulevez pas la pompe au moyen du câble !

Caractéristiques techniques

Modèle :	Watts	Débit	Hauteur max.
HFP-50000	200W	50.000L/H	1.0m
HFP-70000	520W	70.000L/H	3.5m

Applications :

Fontaines, cascades, cours d'eau, filtres, circulation de l'eau.

Démarrage

IMPORTANT: Ne pas faire fonctionner sans eau, car cela peut endommager sérieusement le moteur.

- Immergez la pompe entièrement dans l'eau de l'étang (voir dessin) – le corps de pompe doit être plein d'eau.
- Ne posez pas la pompe sur le fond de l'étang afin d'éviter qu'elle n'aspire trop de saletés pour les applications avec fontaines !
- La pompe est activée en insérant la fiche dans la prise de courant.
- N'utilisez pas la pompe lorsque la température de l'eau dépasse 35°C. Ne laissez pas la pompe geler en hiver !

