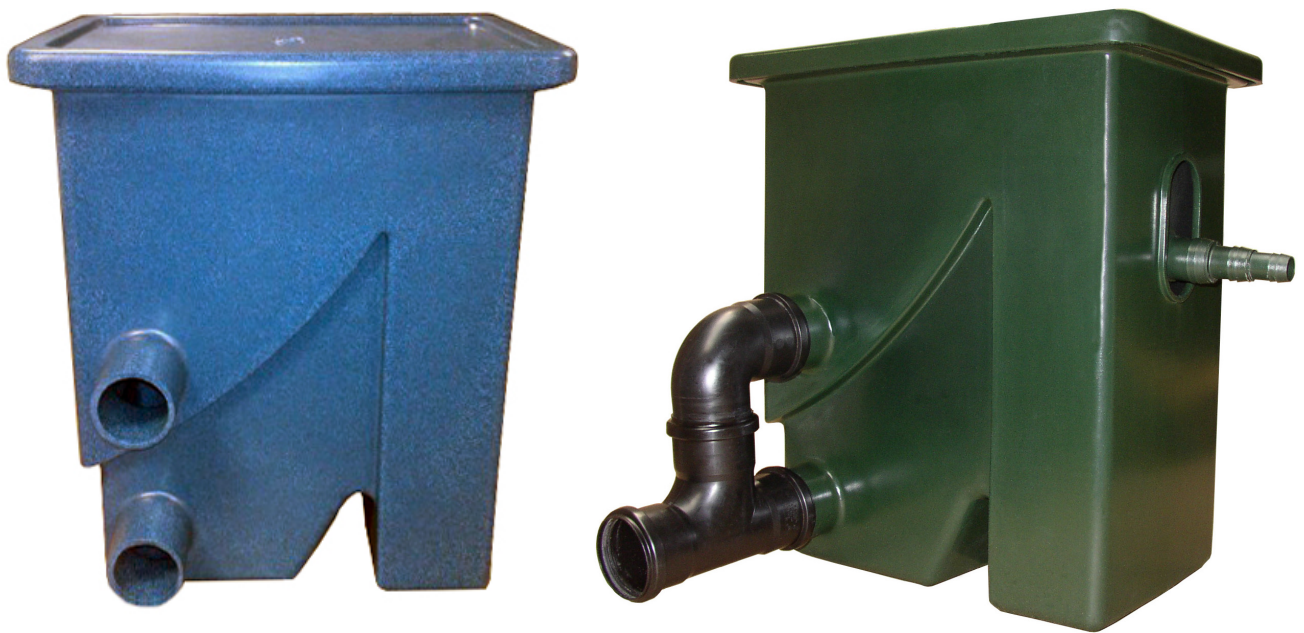


CompactSieve



Montage- und Bedienungsanleitung

Installation & operation

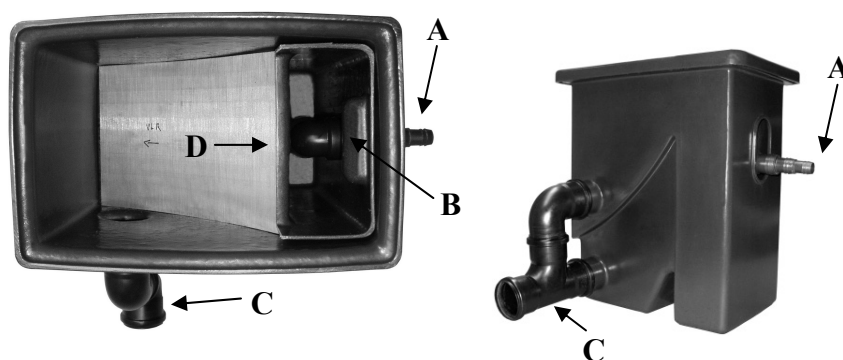
Montage en bediening

Montage et commande

CompactSieve®



Gebrauchsanleitung



Der CompactSieve ist ein kompaktes, pumpengespeistes Modell des UltraSieve.

Installieren.

Die Anwendung ist sehr einfach: eine Schmutzwasserpumpe (wie AquaForte Pumpen) im Teich, wird direkt am Schlauchanschluss **25/32/40mm** angeschlossen (**A**). Sehen Sie darauf zu das der schwarzer Bogen innen im Filter nach unten gerichtet ist. Wenn Sie Schlauchdurchmesser 32 oder 40 mm verwenden, schneiden Sie die (25 und/oder 32mm) ab, für einen besseren Durchfluss.

Das Wasser fällt durch das Sieb, und Schmutz bis 0,30 mm bleibt auf das Siebelement liegen. Das mitgelieferte Gummi "U-profil" montieren Sie an der **Oberseite** des Siebelementes (**D**) für einfache Wartung sodass Sie die scharfe Kanten des Siebelementes nicht berühren. Jetzt Bogen und T-Stück aufstecken wie auf dem Bild auf der Seite 1.

Der CompactSieve muss immer über den Wasserspiegel aufgestellt werden.

Wartung.

Heben Sie das Kästchen wo das Wasser rein kommt hoch bei Griff (**B**). Ziehen Sie das Siebelement nach vorne und heben Sie das Siebelement vorsichtig raus ohne das der Schmutz runter fällt. Spülen Sie das Siebelement auf der Rückseite mit Wasserschlauch oder Hochdruckreiniger. Durch Anheftung von Biomasse auf der Rückseite kann das Siebelement verstopfen. Eventuell mit harter Bürste reinigen.

Mass

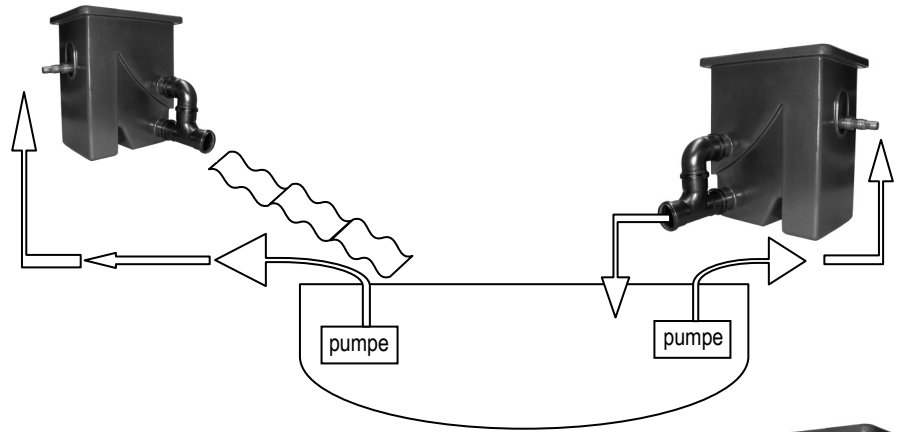
Das Edelstahl Siebelement ist 24,5 cm Breit und 40 cm Lang und hat einen Durchlass von **300 Mikron**. Max. Kapazität ist **15m³/ Stunde**. Der Auslauf und Überlaufschutz sind **75mm** Rohr Steckverbinder mit Gummidichtung (**C**). Hier kann man Standard 75mm PVC Rohr und Fittings verwenden.



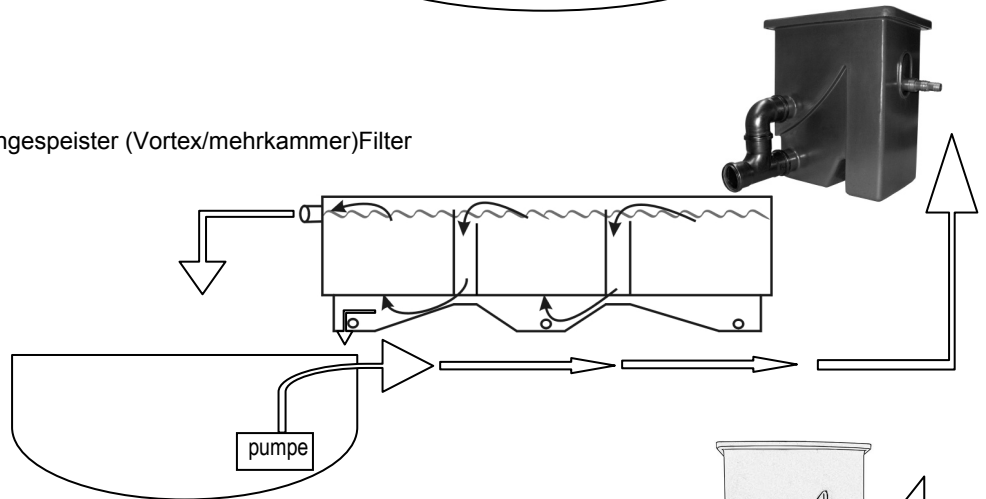
Anwendungsbereiche.

Der Compactsieve ist ein sehr vielseitiger Filter der auf verschiedene Weise verwendet werden kann. Einige Beispiele :

1. Als Schmutzfilter direkt neben dem Teich oder vor einen Wasserfall oder Bachlauf.

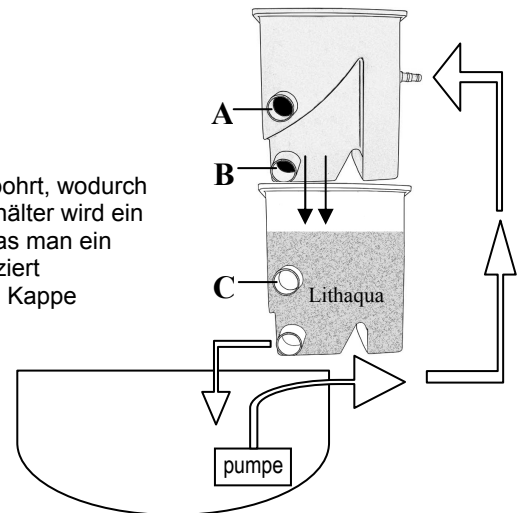


2. Als Vorfilter plziert auf einen pumpengespeister (Vortex/mehrkammer)Filter

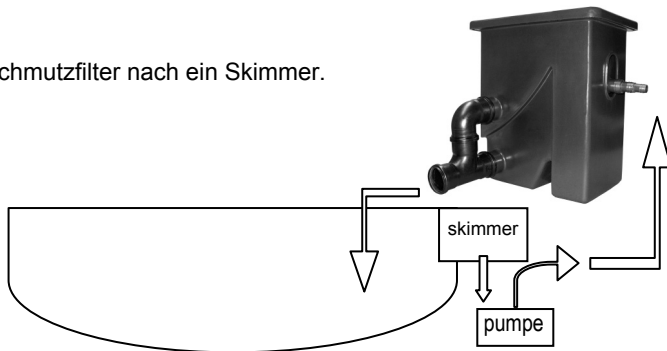


3. Als Rieselfilter in Verbindung mit gleicher Behälter ohne Siebelement.

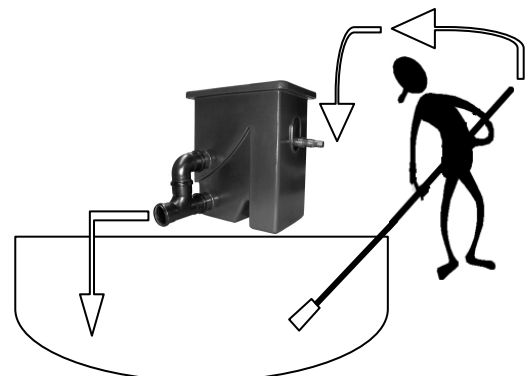
Für diese Anwendung wird in den Boden des oberen Compactsieve ein Loch gebohrt, wodurch das Wasser in den zweiten Behälter (ohne Sieb) fällt .Im Deckel des unteren Behälter wird ein Loch gebohrt. Der untere Behälter kann dann mit Filtermaterial werden befüllt sodas man ein Kompletfilter hat. Eine ideale Füllung ist z.B Lithaqua das man in Filtersäcke plziert
Achtung Anschluss (A)verbinden mit (C), und Anschluss (B) abdichten (Standard Kappe Ø75mm mit Gummi-dichtung erhältlich bei ihren Händler).



4. Als Schmutzfilter nach ein Skimmer.



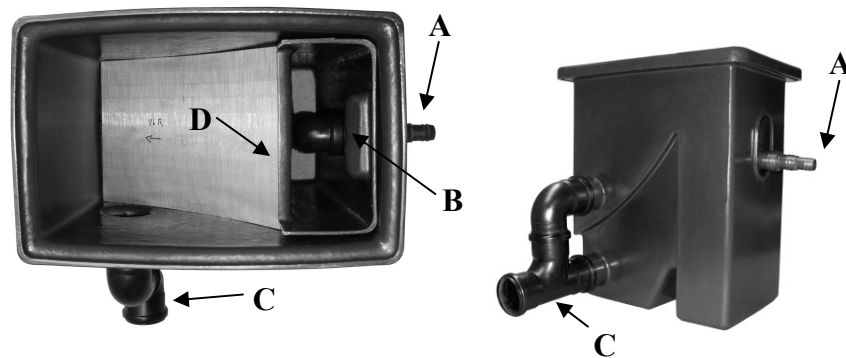
5. Als Schmutzfilter nach einem Schlammsauger sodas das gereinigte Wasser wieder im Teich fliesen kann.



CompactSieve®



User Manual



Installation.

Application is simple: a submersible pump is connected directly to the staggered hose tail of the CompactSieve (1" / 1¼" / 1½"). Keep in mind to put the black elbow angled downwards. When you use hose size 1¼" or 1½" you can cut off the other hose connections for a better flow. Mount the supplied piece of "U-profile" rubber on the upper edge of the sieve (D) for easy maintenance without touching the sharp edge. Now install the return and overflow push fittings (figure C). The water flows through the sieve and removes all particle matter down to a size of 0,30 mm. The clean water from outlet C can be returned either to the pond or to the next biological filter. The CompactSieve must be installed **above** pond water height.

Maintenance.

To clean sieve, lift handle (B) and pull sieve forward then lift sieve gently out of chamber. Clean the sieve from the backside with a hosepipe. To clean all brown deposits you may require a stiff brush. Clean very thoroughly to avoid clogging of the screen.

Specifications.

The stainless steel sieve is 24,5 cm wide and 40 cm long and has slots of 300 micron. Pumping speed is up to a maximum of 15m³/hour. Output and overflow are 75mm push fittings.

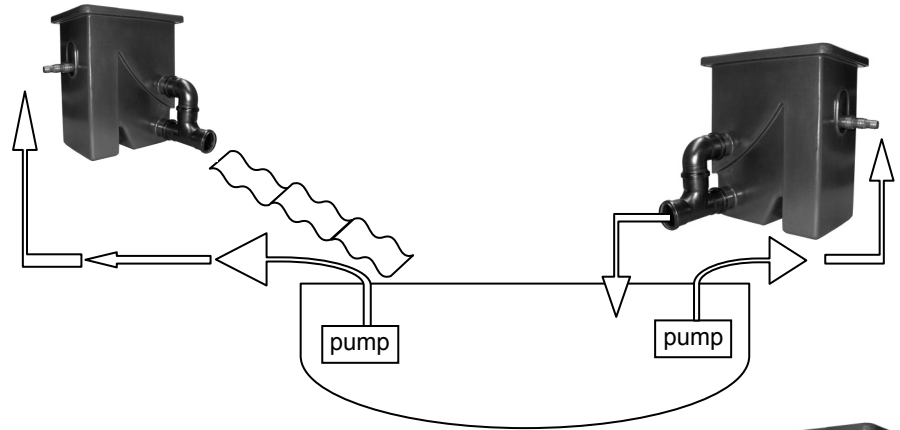
External dimensions:
(L) 50 x (W) 33 x (H) 56 cm.



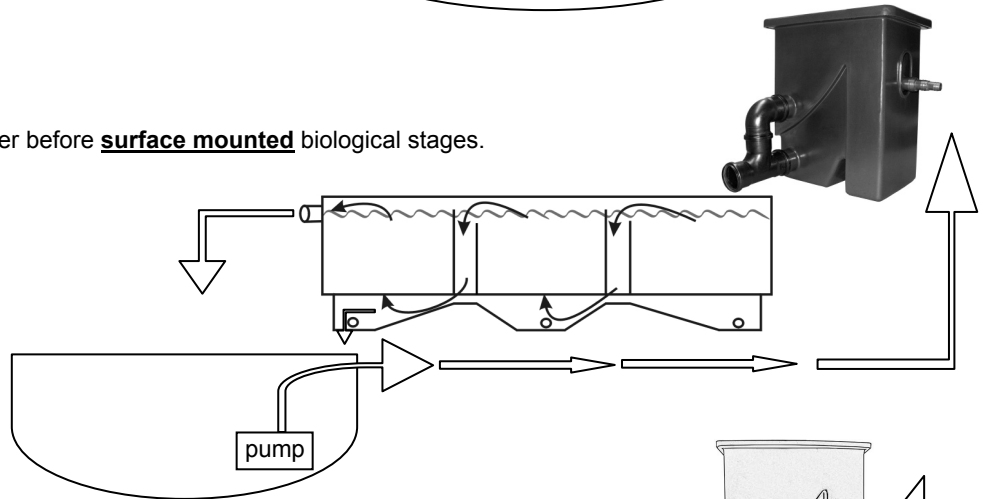
Applications.

The CompactSieve can be used for primary mechanical waste removal. A few examples:

1. As a particle remover directly next to the pond or to a waterfall / stream return to pond.

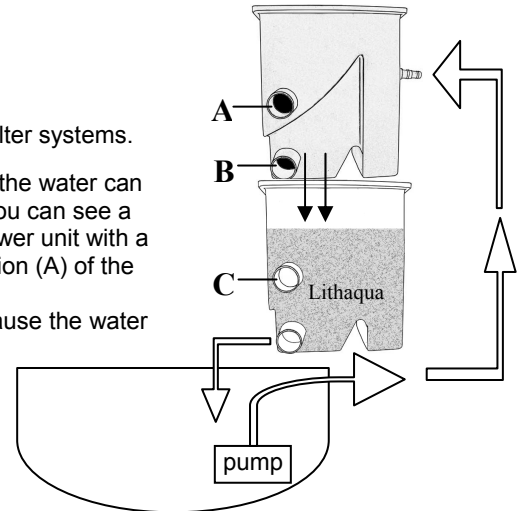


2. As a mechanical particle waste pre-filter before **surface mounted** biological stages.

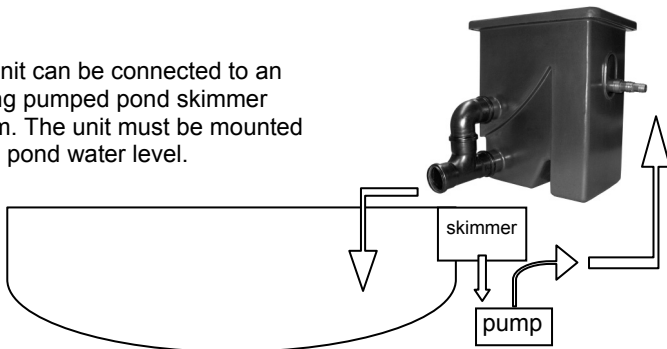


3. This unit can be mounted and used as a mechanical pre-filter for existing trickle filter systems.

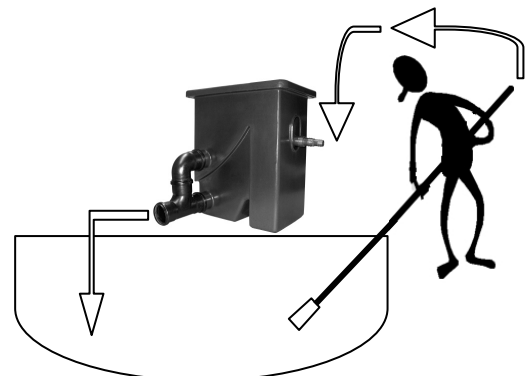
For this application you have to make a hole in the bottom of the upper sieve, so the water can go to the lower CompactSieve (without a sieve). In the lid of the CompactSieve you can see a square marking to indicate the size of the hole you have to cut. You can fill the lower unit with a biological filter media e.g. Lithaqua. Keep in mind to connect the overflow protection (A) of the upper CompactSieve (this can be combined with the overflow output of the lower CompactSieve [C]). The normal output (B) of the upper one must be closed because the water will go through the hole in the bottom.



4. This unit can be connected to an existing pumped pond skimmer system. The unit must be mounted above pond water level.



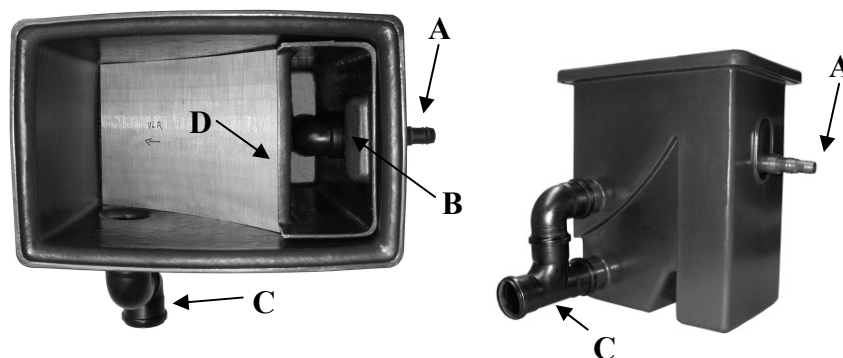
5. The unit can be connected to a pond vacuum cleaner and the returned water from the vacuum cleaner can be fed into the input hose tail via a T-piece or directly. For extra particle removal and saving your precious matured pond water.



CompactSieve®



Gebruiksaanwijzing



Installeren.

De toepassing is erg eenvoudig: een vuilwaterpomp (zoals AquaForte vijverpompen) in de vijver wordt direct op de slangaansluiting van **25/32/40mm** aangesloten (**A**). Zorg dat het zwarte bochtje dat u aan de binnenzijde op de slangpilaar moet draaien naar beneden wijst. Wanneer u slangdiameter 32 of 40 mm gebruikt dient u het kleinere slangtule deel (25 en/of 32mm) eraf te zagen voor een betere doorstroming. Het water valt door de zeef en het vuil tot 0,30 mm blijft op de zeef liggen. Het bijgeleverde stukje "U-profiel" rubber monteert u aan de bovenzijde op de zeef (**D**) zodat u de zeef er eenvoudig uit kunt halen zonder de scherpe kanten aan te raken. Schuif nu de bocht en het T-stuk in elkaar zoals op de foto aan de voorzijde. Vervolgens schuift u de twee fittingen op de twee uitgangen op het filter zoals op de foto.

De CompactSieve dient altijd **boven** het waterniveau van de vijver te worden geplaatst.

Onderhoud.

Til het bakje waar het water binnenkomt een beetje op aan het handvat (**B**). Haal de zeef naar voren en til hem vervolgens voorzichtig naar boven zodat het vuil er niet af valt. Spoel het zeefelement vanaf de achterzijde schoon met een tuinslang of hogedruk reiniger. Door de aanhechting van biomassa kan de zeef dichtslibben via de achterzijde terwijl deze op het oog van boven nog redelijk schoon lijkt te zijn. Borstel hem eventueel goed schoon met bijv. een afwasborstel. Plaats de zeef op dezelfde manier terug.

Specificaties.

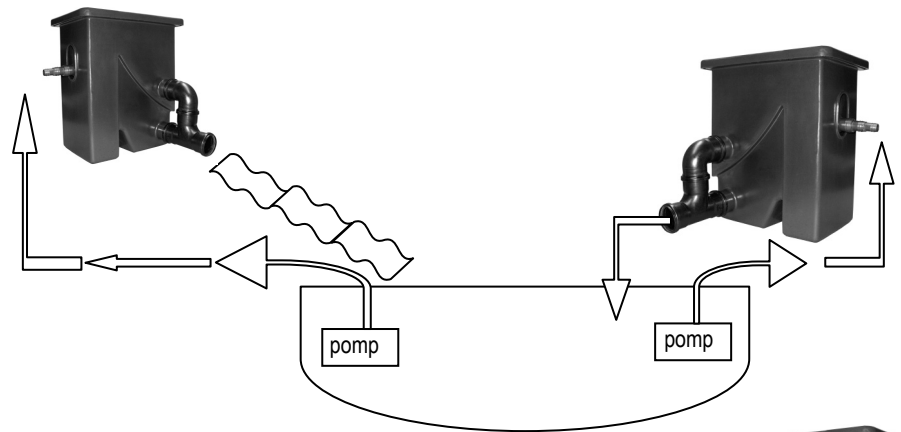
Het RVS zeefelement is 24,5 cm breed en 40 cm lang en heeft een doorlaat van **300 micron**. Max. capaciteit is ongeveer **15m³/uur**. De uitstroom en overstroombeweging zijn **75mm** en voorzien van manchetfittingen (**C**). Hierop kunt u standaard 75mm PVC buis en fittingen aansluiten om het water weer terug naar de vijver te laten stromen.



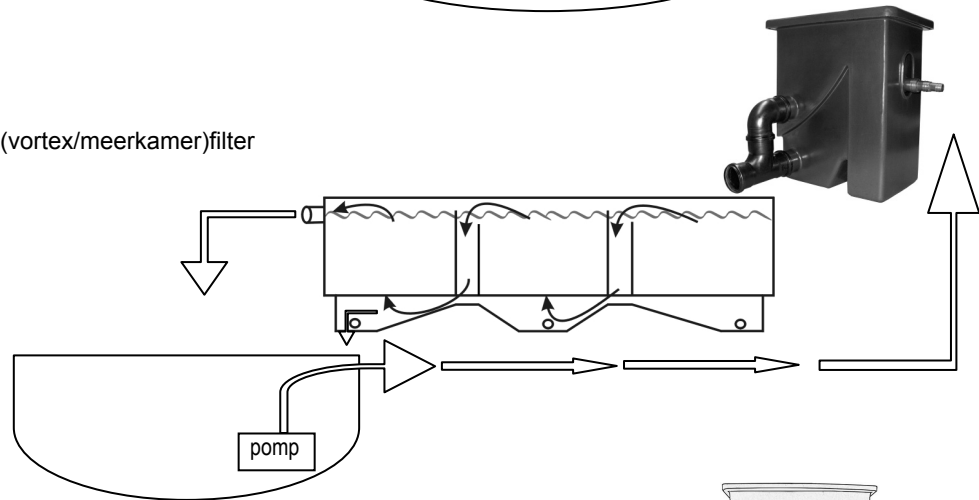
Toepassingsmogelijkheden.

De Compactsieve is een zeer veelzijdig filter dat op diverse manieren kan worden gebruikt. We geven enkele veel toegepaste voorbeelden:

1. Als vuilfilter direct naast de vijver of voor een waterval/beekloop.

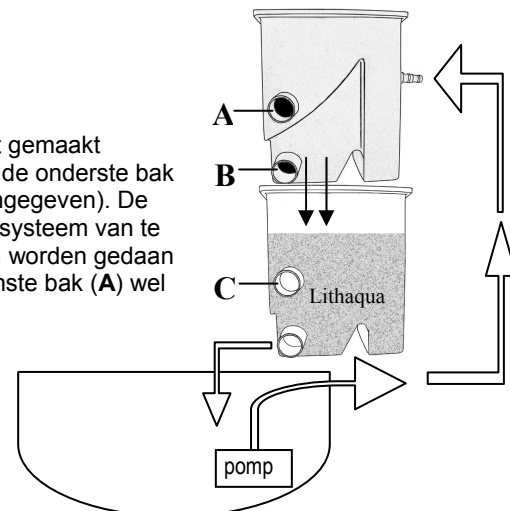


2. Als voorfilter boven een pompgevoed (vortex/meerkamer)filter

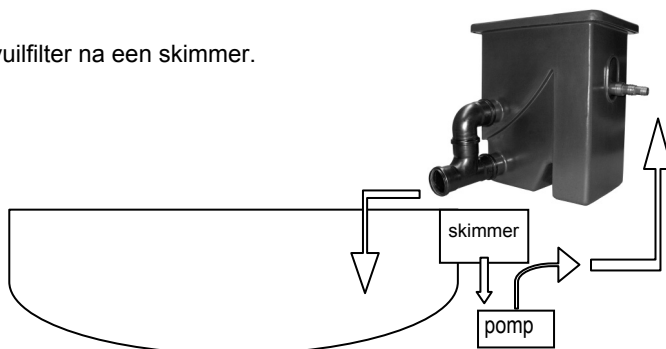


3. Als tricklefilter gecombineerd met een zelfde onderbak zonder zeef.

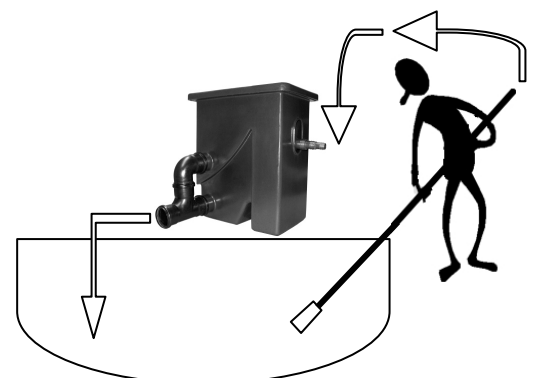
Voor deze toepassing wordt in de bodem van de bovenste Compactsieve een gat gemaakt waardoor het water in de tweede bak (zonder zeef!) kan vallen. In het deksel van de onderste bak wordt dan ook een gat gemaakt (de afmeting van dit gat staat al in het deksel aangegeven). De onderste bak kan dan met filtermateriaal worden gevuld om er een compleet filtersysteem van te maken. Een ideale vulling hiervoor is bijvoorbeeld Lithaqua dat in filterzakken kan worden gedaan zodat het niet wegstroomt. Let er wel op dat de overloopbeveiliging van de bovenste bak (**A**) wel moet worden aangesloten (eventueel op die van de onderste (**C**), of vrijuit) en dat de normale uitgang (**B**) moet worden afgedicht (standaard eindkap Ø75mm met manchet verkrijgbaar bij uw dealer).



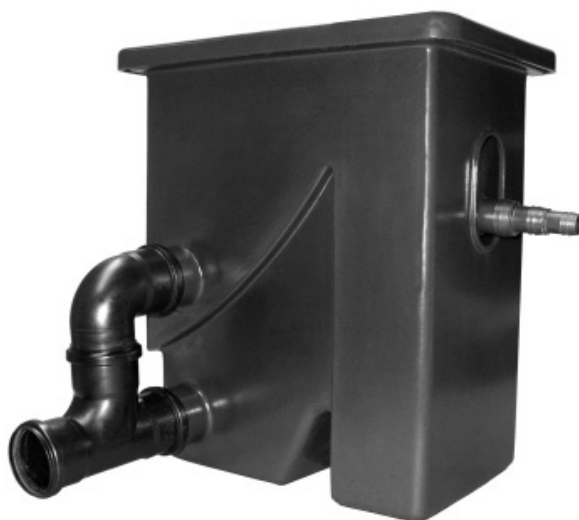
4. Als vuilfilter na een skimmer.



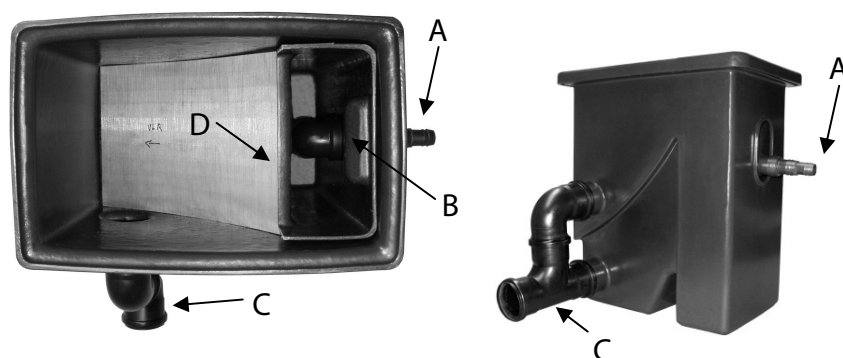
5. Als vuilfilter na een vijverzuiger zodat het gezuiverde water niet wordt afgevoerd maar terug in de vijver kan gaan



CompactSieve®



Manuel d'utilisation



Montage

Le montage est très simple : une pompe d'eaux chargées (comme les pompes d'étang AquaForte) dans l'étang est raccordée directement sur le raccord de flexible de 25/32/40 mm (A). Veillez à ce que le coude noir à visser à l'intérieur de l'embout de flexible soit dirigé vers le bas. Si vous utilisez un diamètre de flexible de 32 ou 40 mm, vous devez scier la plus petite section de l'embout de flexible (25 et/ou 32mm) afin de garantir un meilleur écoulement. L'eau tombe à travers la grille et les saletés jusqu'à 0,30 mm y sont piégées. Montez le petit morceau de caoutchouc "profilé en U" à la partie supérieure sur la grille (D) jusqu'à ce que vous puissiez retirer aisément cette dernière sans toucher les bords acérés. À présent, emmanchez le coude et la pièce en T comme indiqué sur la photo à l'avant. Emmanchez ensuite les deux raccords sur les deux sorties du filtre comme indiqué sur la photo.

Le CompactSieve doit toujours être placé au-dessus du niveau d'eau de l'étang.

Entretien

Au moyen de la poignée (B), soulevez légèrement le bac où l'eau pénètre. Tirez la grille vers l'avant et soulevez-la ensuite avec précaution afin d'éviter que des saletés n'en tombent. Depuis l'arrière, nettoyez l'élément de grille avec un tuyau d'arrosage ou un nettoyeur haute pression. Suite à l'adhérence de biomasse, la grille peut se colmater depuis l'arrière alors que d'en haut et à première vue elle semble encore raisonnablement propre. Éventuellement, brossez-la avec une brosse à vaisselle par exemple. Montez à nouveau la grille de la même manière.

Spécifications

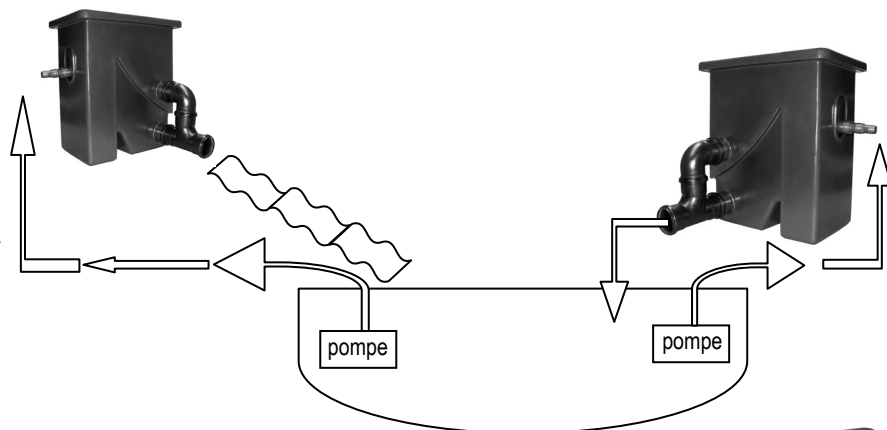
L'élément de tamisage en acier inoxydable présente une largeur de 24,5 cm, une longueur de 40 cm et un maillage 300 microns. La capacité max. est d'environ 15 m³/heure. La sortie et la protection de trop plein sont des raccords 75 mm et dotées de manchons (C). Vous pouvez y raccorder un tube PVC standard de 75 mm et des raccords pour renvoyer l'eau vers l'étang.



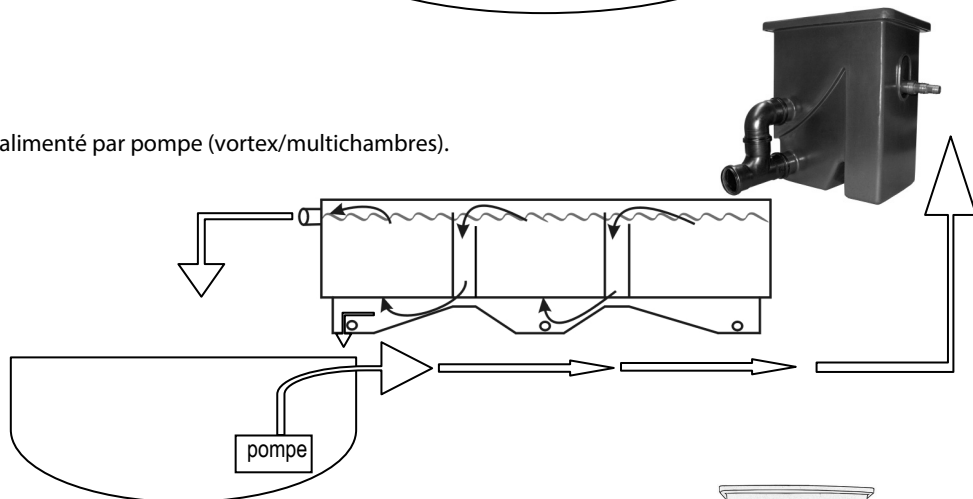
Applications.

Le CompactSieve est un filtre très polyvalent, utilisable de diverses manières. Voici quelques exemples d'application :

1. En tant que filtre à saletés directement à côté de l'étang ou en amont d'une cascade/d'un ruisseau.

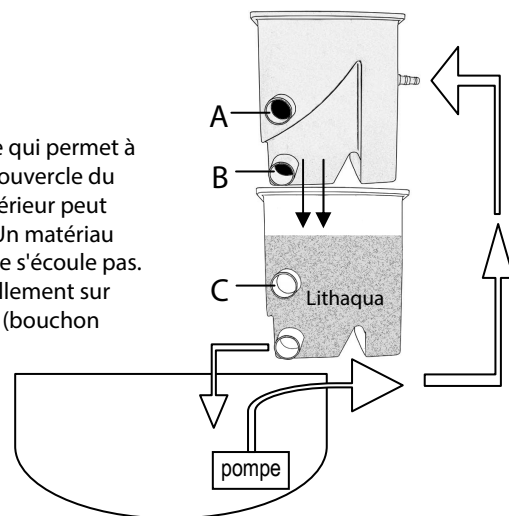


2. En tant que préfiltre au-dessus d'un filtre alimenté par pompe (vortex/multichambres).

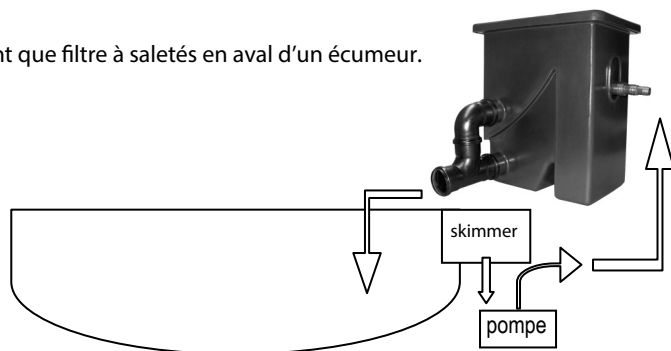


3. En tant que filtre à ruissellement combiné à un bac inférieur identique sans grille.

Pour cette application, un trou est pratiqué dans le fond du CompactSieve supérieur, ce qui permet à l'eau de tomber dans le deuxième bac (sans grille !). Un trou est aussi pratiqué dans le couvercle du bac inférieur (les dimensions de ce trou sont déjà indiquées sur le couvercle). Le bac inférieur peut alors être rempli de matériau filtrant pour constituer un système de filtration complet. Un matériau idéal est Lithaqua par exemple, qui peut être placé dans des sachets de filtre afin qu'il ne s'écoule pas. Veillez à ce que la protection de trop plein du bac supérieur (A) soit raccordée (éventuellement sur celle du bac inférieur (C) ou vers l'extérieur) et à ce que la sortie normale (B) soit fermée (bouchon standard Ø75mm avec manchon disponible auprès de votre revendeur).



4. En tant que filtre à saletés en aval d'un écumeur.



5. En tant que filtre à saletés en aval d'un aspirateur d'étang de sorte que l'eau purifiée ne soit pas évacuée mais retourne dans l'étang.

