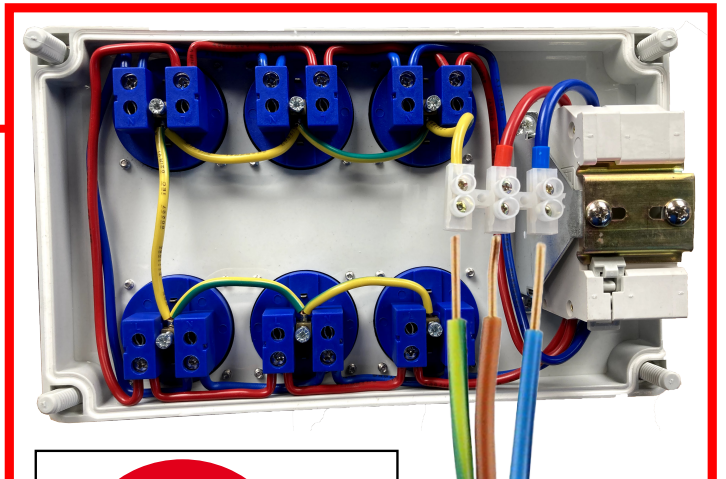
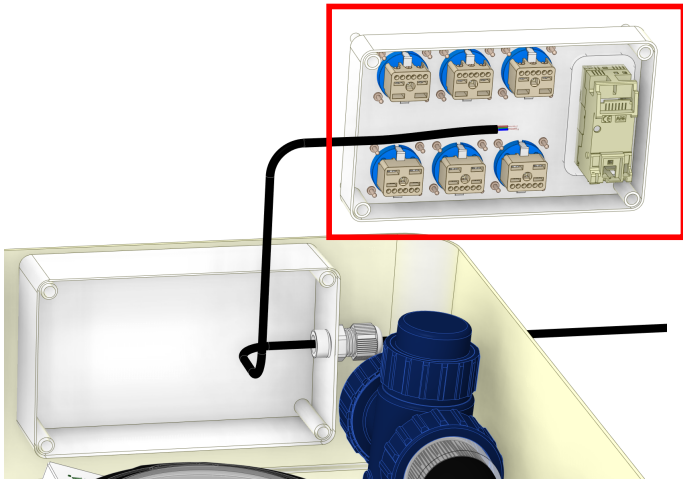
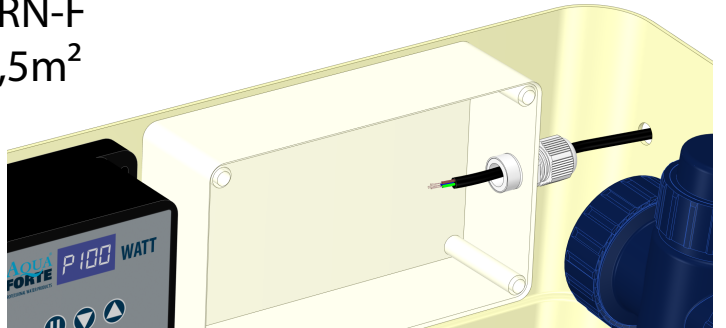
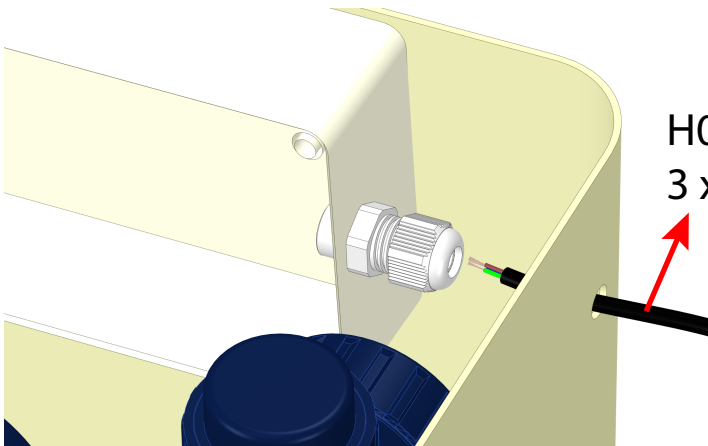
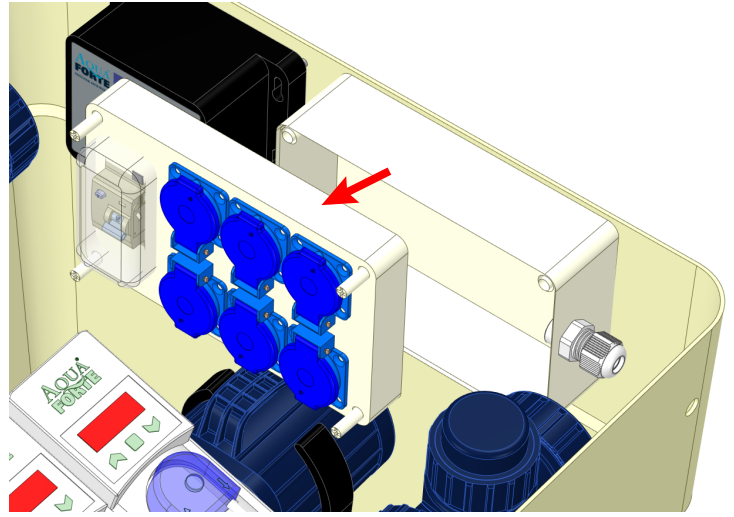
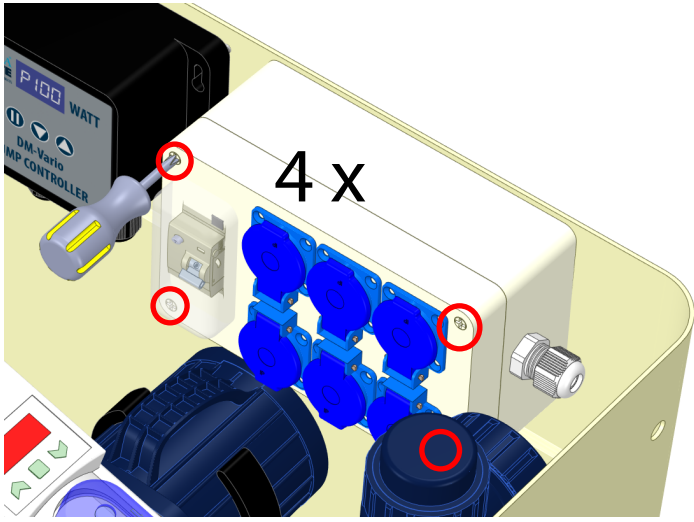


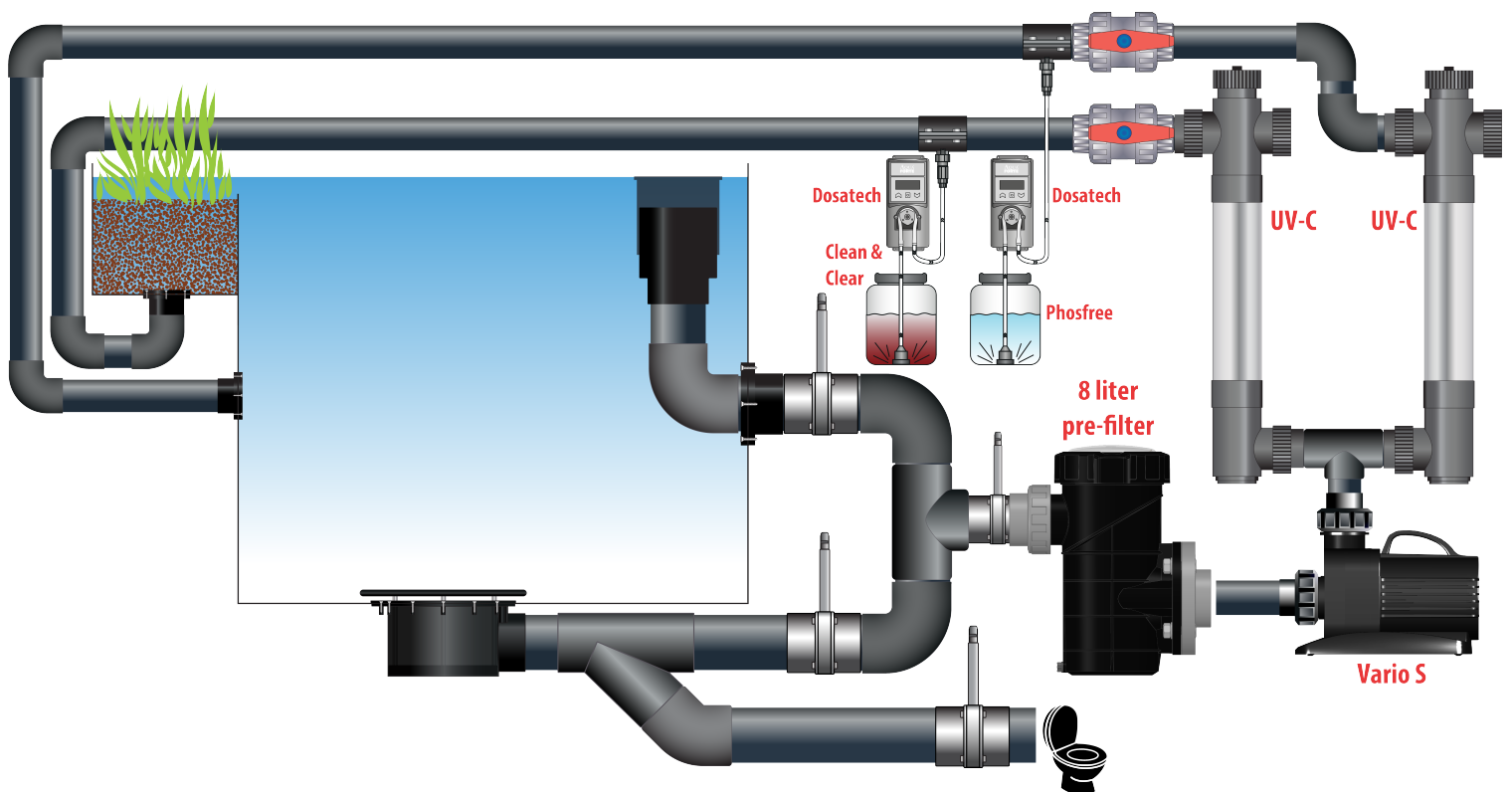
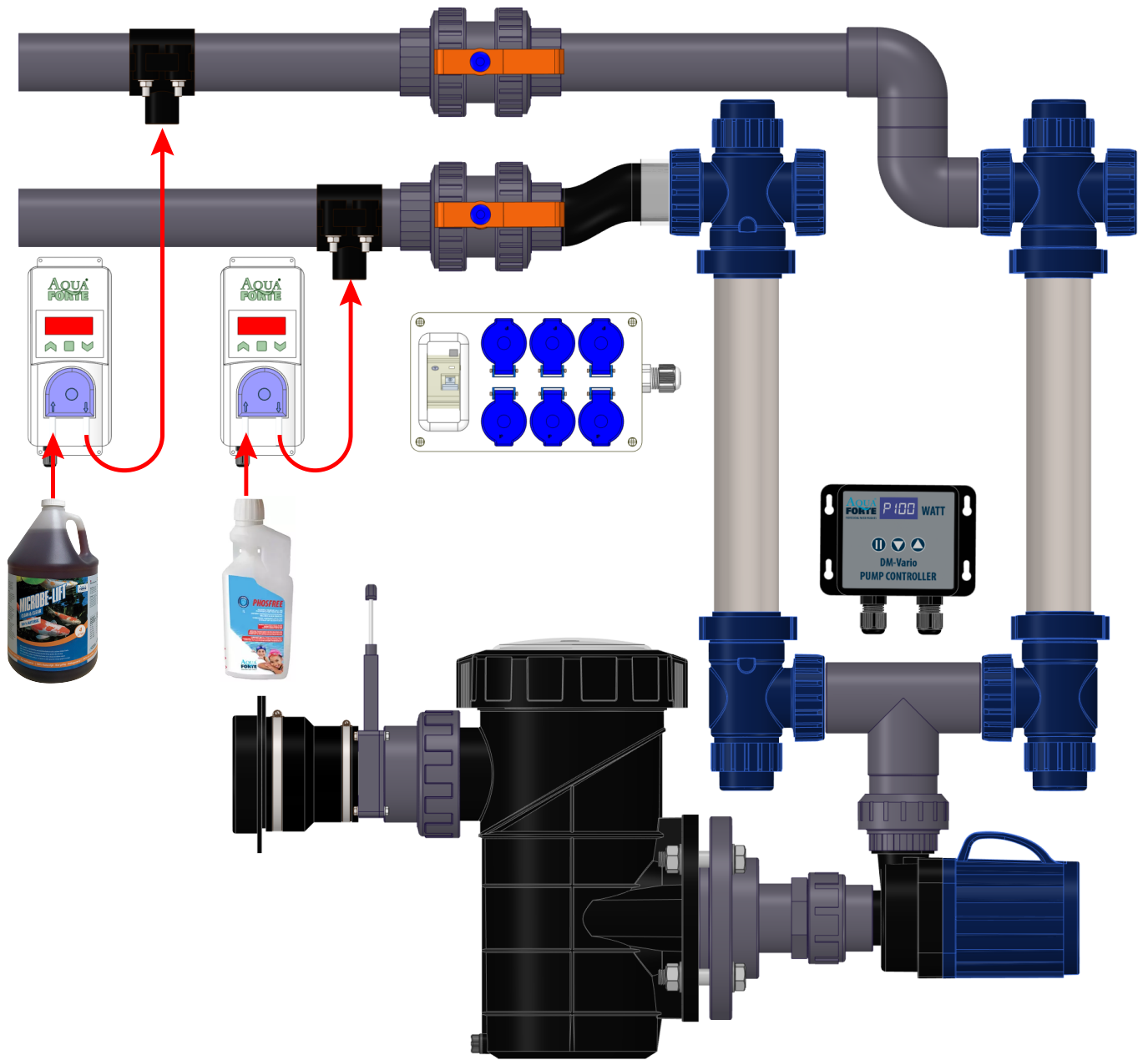
AQUAFORTE COMPLETE PLUG & PLAY FILTER SYSTEM TYPE II



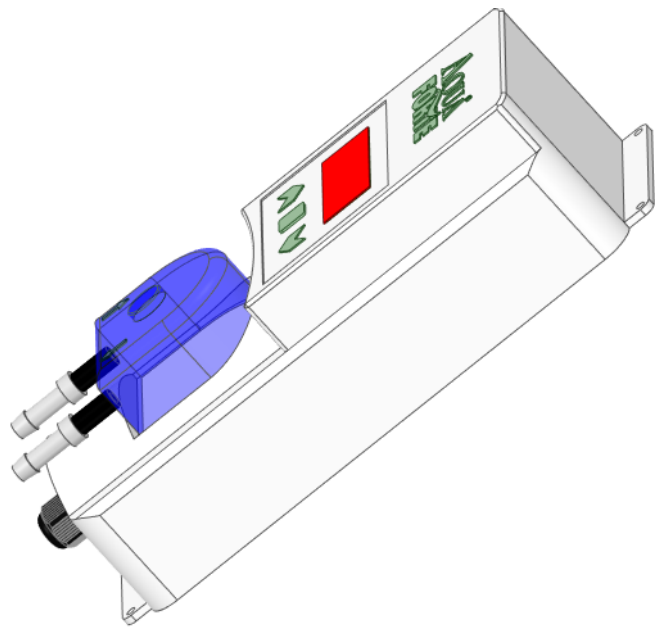
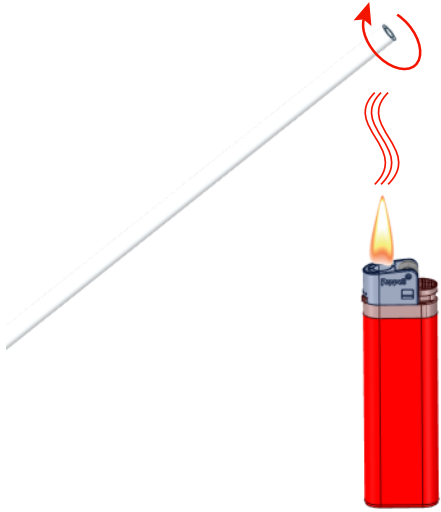


MUST BE INSTALLED BY A
LICENSED ELECTRICIAN
MOET WORDEN GEÏNSTALLEERD
DOOR EEN GEDIPLOMEERD ELEKTRICIËN
MUSS INSTALLIERT WERDEN DURCH
EINEN LIZENZIERTEN ELEKTRIKER
DOIT ÊTRE INSTALLÉ PAR UN
ÉLECTRICIEN AGRÉÉ

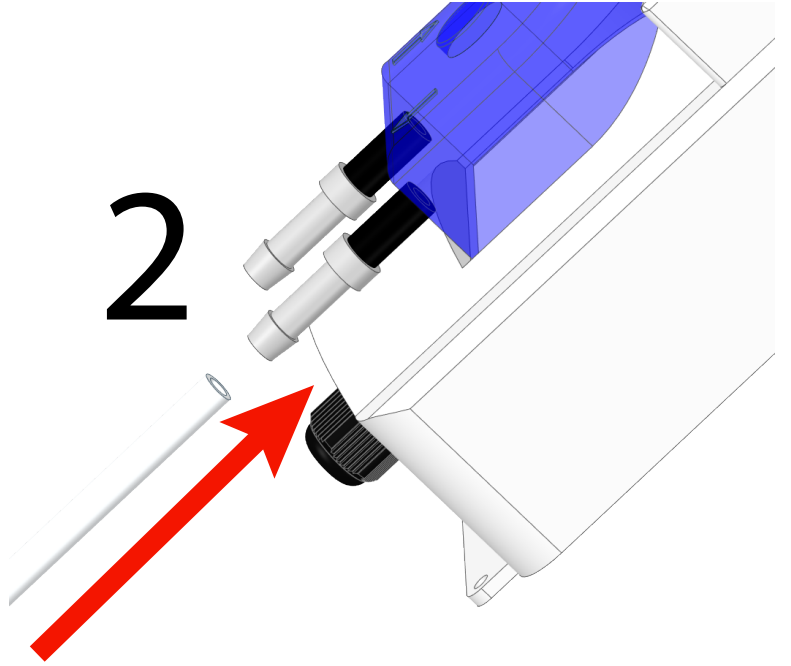




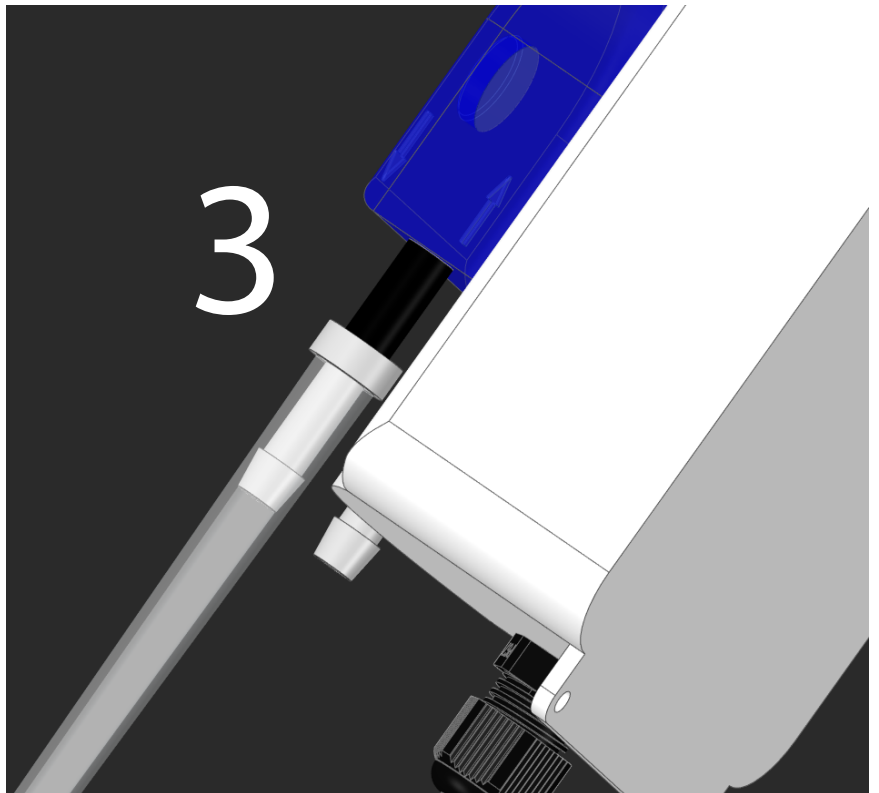
1

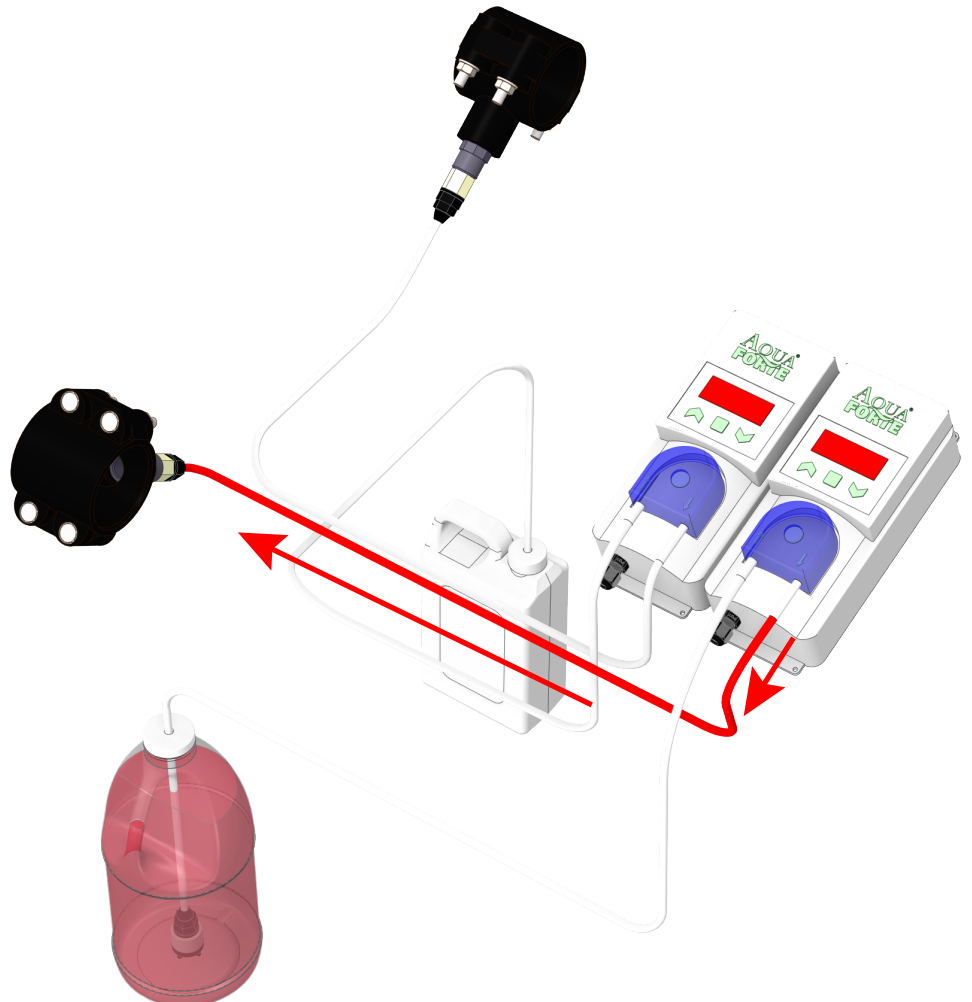
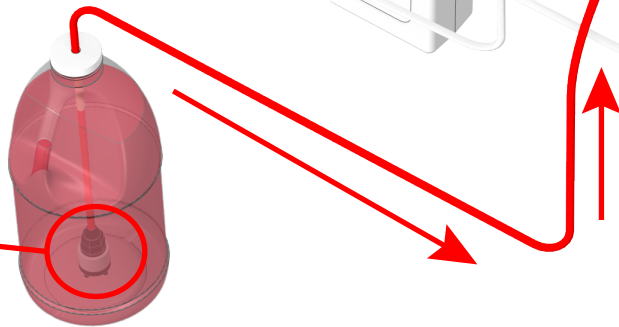
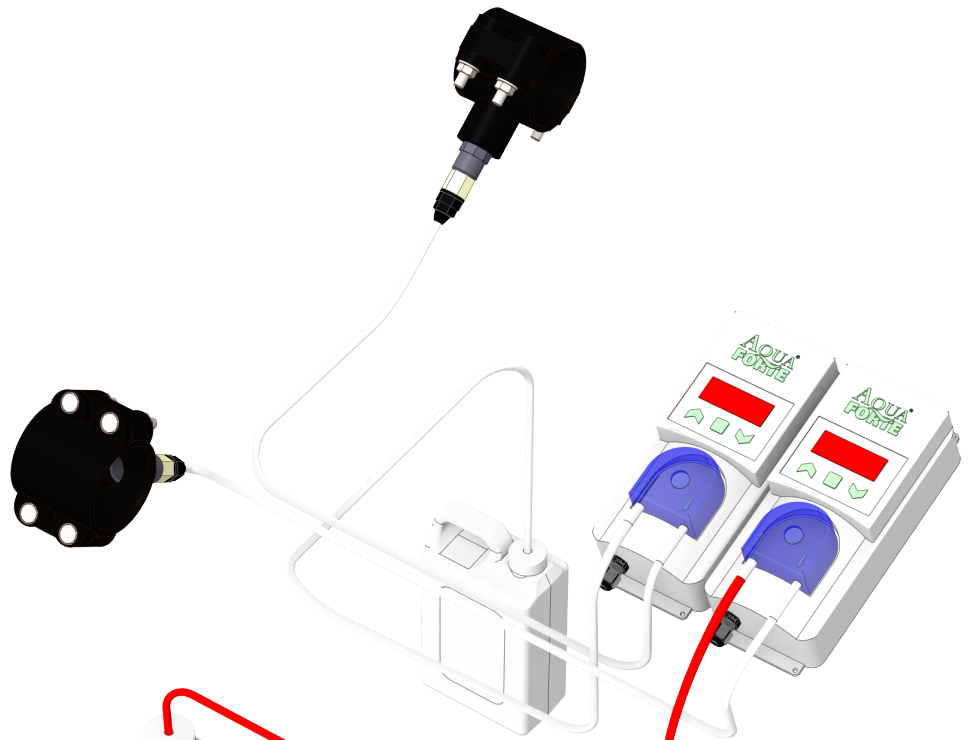
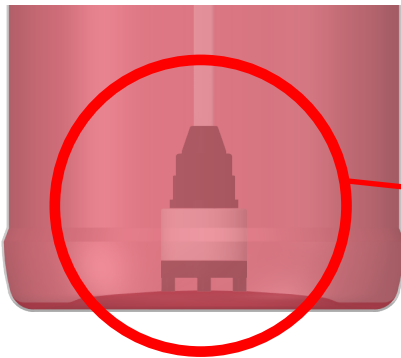
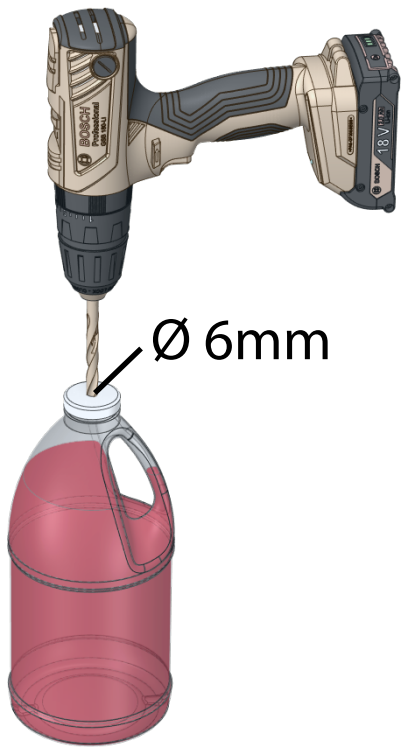


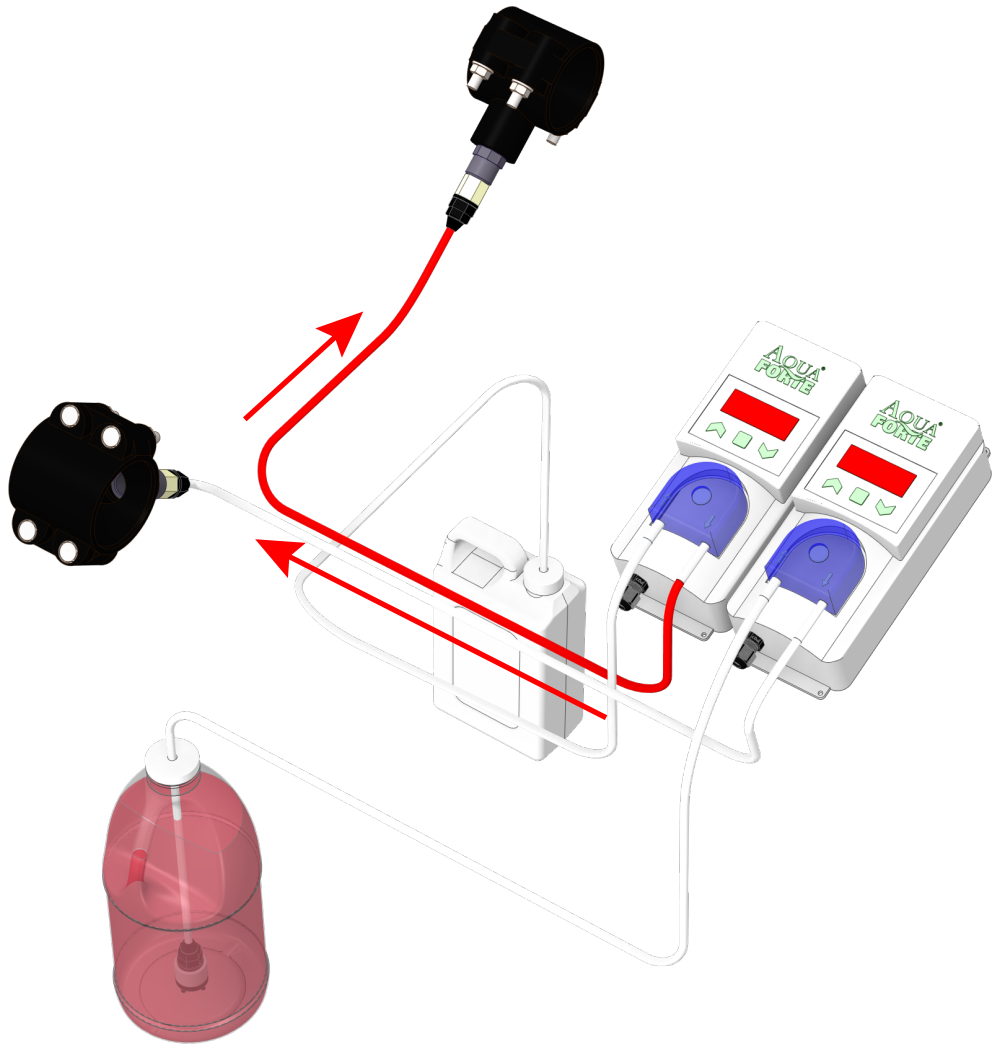
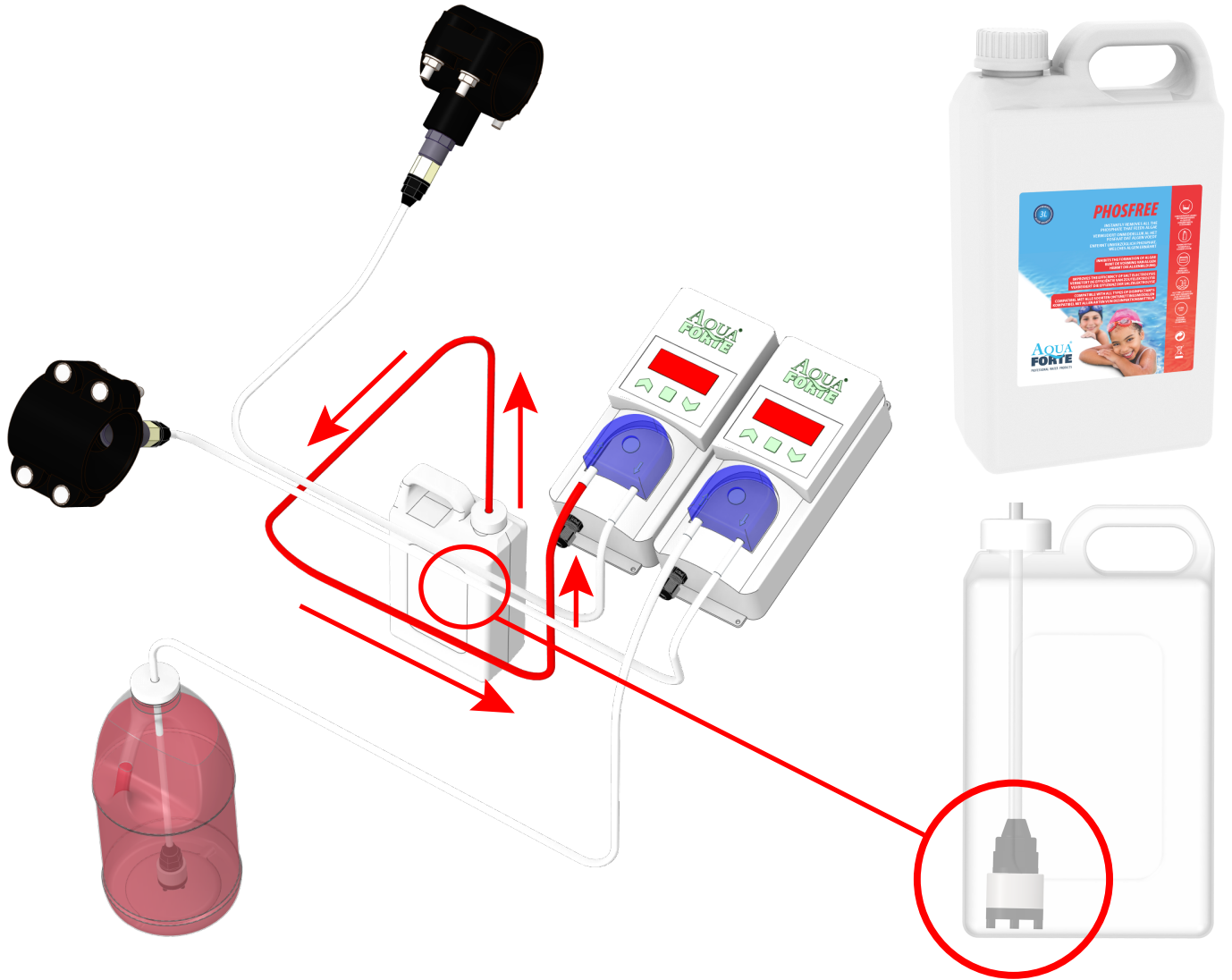
2

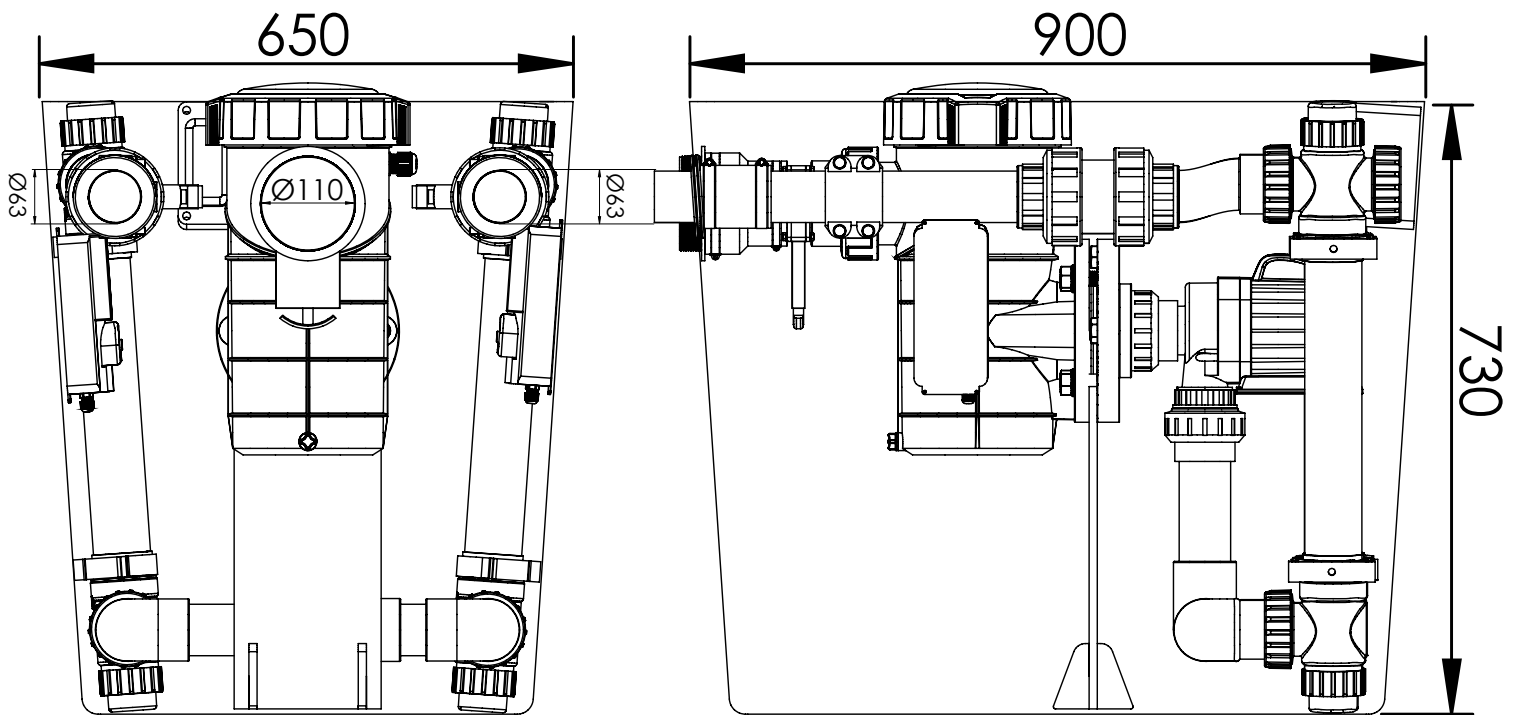
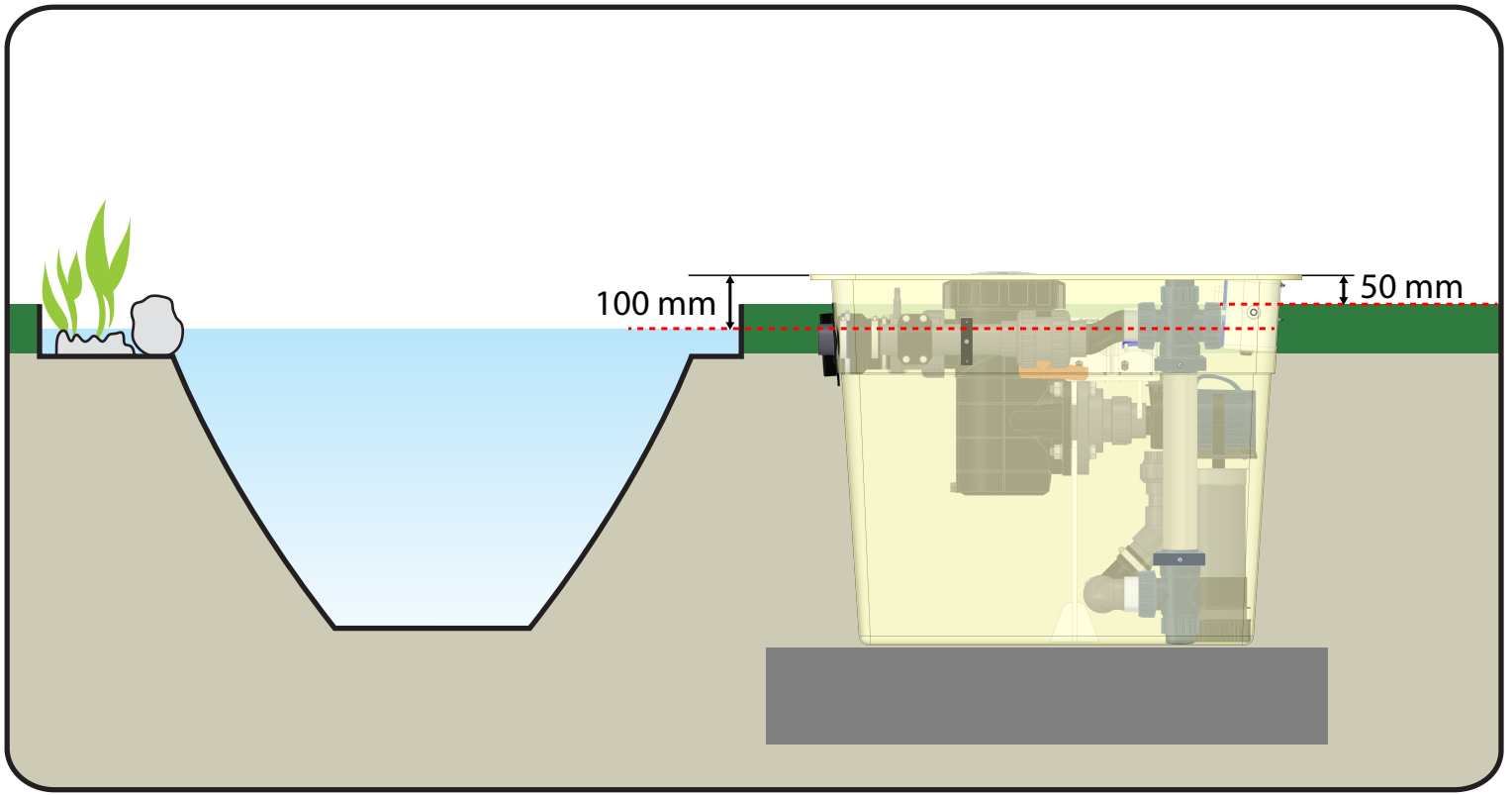


3









TECHNISCHE RUIMTEN

Voor een correcte installatie

a) De filterruimte moet op een betonnen plaat met wapening worden geplaatst en de verbindingstukken moeten met de wapening worden verbonden om opheffing of breuk door waterdruk of andere oorzaken te voorkomen. Voorzichtig opvullen. Het installatiebedrijf moet de aard van de bodem beoordelen en alle noodzakelijke en passende maatregelen nemen om de opvulling rond de ruimte voor de apparatuur in te dammen (en aldus een te grote druk op de wanden van deze ruimte te voorkomen) om het water af te voeren (en dus een te grote druk op de wanden van deze laatste te voorkomen) om infiltratiewater en stijgende grondwaterstanden af te voeren.

b) Het ingegraven gedeelte moet ten minste 5 cm hoger liggen dan de afgewerkte grond om risico's van overstroming van bovenaf (zware regenval, enz.) te voorkomen.

c) In de winter moet de apparatuur vorstvrij worden gehouden. Advies: demonteer de pomp en alle elektrische onderdelen en bewaar ze op een droge plaats.

d) De leidingen van het zwembad moeten reiken tot het niveau van de doorvoeren in de kamer (met voldoende diameter).

e) De filterruimte moet ten minste 3 meter van het water verwijderd zijn (respecteer de norm EDF C15-100).

Poltank, s.a.u. wijst alle verantwoordelijkheid af voor de installatie van deze apparatuur. De kamer moet volgens de regels van de kunst worden afgedekt. Poltank, s.a.u. behoudt zich alle rechten voor om deze uitrusting en de voorschriften te wijzigen naargelang de ontwikkeling van de technieken en voor de behoeften van de zaak.

INSTALLATIONSANWEISUNGEN

TECHNISCHE RÄUME

Für die korrekte Installation

(a) Die Filterkammer muss auf einer Betonplatte mit Bewehrung stehen und die Armaturen müssen mit der Bewehrung verbunden sein, um ein Anheben oder Brechen durch Wasserdruck oder andere Ursachen zu verhindern. Sorgfältig befüllen. Die Installationsfirma hat die Beschaffenheit des Bodens zu beurteilen und alle notwendigen und geeigneten Maßnahmen zu ergreifen, um die Aufschüttung um den Geräteraum einzudämmen (und damit einen übermäßigen Druck auf die Wände dieses Raumes zu verhindern), um das Wasser abzuleiten (und damit einen übermäßigen Druck auf die Wände dieses Raumes zu verhindern), um Sickerwasser und steigende Grundwasserstände abzuleiten.

(b) Der eingegrabene Bereich muss mindestens 5 cm höher als der fertige Fußboden sein, um die Gefahr einer Überflutung von oben zu vermeiden (starke Regenfälle usw.).

c) Im Winter müssen die Geräte frostfrei gehalten werden. Hinweis: Demontieren Sie die Pumpe und alle elektrischen Komponenten und lagern Sie sie an einem trockenen Ort.

d) Die Rohrleitungen des Schwimmbekens müssen das Niveau der Durchgänge in der Kammer erreichen (mit ausreichendem Durchmesser).

e) Die Filterkammer muss mindestens 3 Meter vom Wasser entfernt sein (beachten Sie die Norm EDF C15-100).

Poltank, s.a.u. lehnt jede Verantwortung für die Installation dieses Geräts ab. Der Raum muss nach den Regeln der Kunst abgedeckt werden. Poltank, s.a.u. behält sich alle Rechte vor, dieses Gerät und die Vorschriften entsprechend der Entwicklung der Techniken und für die Bedürfnisse des Falles zu ändern.

INSTALLATION INSTRUCTIONS

TECHNICAL ROOMS

For correct installation

- a) The filter room must be placed on a concrete slab with reinforcement and the connectors must be connected to the reinforcement to prevent lifting or breakage due to water pressure or other causes. Careful backfilling. The installation company shall assess the nature of the soil and take all necessary and appropriate measures to contain the backfill around the equipment room (and thus prevent excessive pressure on the walls of this room) to drain the water (and thus prevent excessive pressure on the walls of the latter) to drain infiltration water and rising groundwater levels.
- b) The buried area must be at least 5 cm higher than the finished ground to avoid risks of flooding from above (heavy rainfall, etc.).
- c) In winter, the equipment must be kept frost-free. Advice: disassemble the pump and all electrical components and store them in a dry place.
- d) The pipes of the pool must reach to the level of the passages in the chamber (with sufficient diameter).
- e) The filter chamber must be at least 3 meters away from the water (respect standard EDF C15-100).

Poltank, s.a.u. declines all responsibility for the installation of this equipment. The room must be covered according to the rules of the art. Poltank, s.a.u. reserves all rights to modify this equipment and its regulations according to the development of techniques and for the needs of the case.

NOTICE D'INSTALLATION

LOCAUX TECHNIQUES

Pour une mise en œuvre correcte

- a) Le local doit être posé sur une dalle béton ferrailée et les attaches reliées au ferrailage pour prévenir tout soulèvement ou rupture par poussée d'eau ou autres. Remblais autour soigneux. L'entreprise d'installation devra apprécier la nature des sols et prendre toutes les dispositions nécessaires et adéquates pour contenir les remblais autour du local technique (et éviter ainsi une pression excessive sur les parois de ce dernier) pour drainer les eaux d'infiltration et les remontées de nappes phréatiques).
- b) La partie enterrable doit dépasser au minimum de 5 cm du sol fini pour éviter les risques par inondations par le dessus (fortes pluies, etc).
- c) En hivernage, les matériels doivent être mis hors gel. Conseil: démonter et remiser la pompe et toute partie électrique au sec.
- d) Les canalisations de la piscine doivent arriver au niveau des traversées du local (en diamètre adéquat).
- e) Le local doit être distant au minimum de 3 m du plan d'eau (respect de la norme EDF C15-100).

La société Poltank, s.a.u décline toute responsabilité dans la mise en œuvre de ces équipements. Le local doit être mis en œuvre dans les règles de l'Art. Poltank, s.a.u se réserve tous droits de modification de ces équipements et des prescriptions en fonction de l'évolution des techniques et pour les besoins de la cause.

